

PLANTA BAIXA / IMPLANTAÇÃO
esc.1/100
ETAPA 01

05			
04			
03			
02			
01			

Nº	DESCRIÇÃO	RESP.	DATA
----	-----------	-------	------

REVISÃO

GOVERNO DO ESTADO DO ESPÍRITO SANTO
SECRETARIA DE ESTADO DA EDUCAÇÃO - SEDU
GERÊNCIA DE REDE FÍSICA ESCOLAR

CONSÓRCIO CONTROL TEC | SETEC

SEDU

REFORMA EEEFM PROF JOAQUIM FONSECA

ENDEREÇO: Rua Sete De Dezembro, 31 - Centro, Conceição do Barra - ES, 29960-000

BRANCHA: ARQUITETURA - ETAPA 02 COZINHA

SUBSECRETARIA ESCOLAR: ALEXANDRE JOAQUIM DE TREITAS CUNHA

GERENTE DA GERÊNCIA: MARCELO AMORIM GONÇALVES

COORDENADOR GERAL: GUSTAVO ALMEIDA DE OLIVEIRA CHAVES

AUTOR PROJETO: FERNANDA S. FLACIDO

CO-AUTOR PROJETO:

RESPONSÁVEL TÉCNICO:

ARQUIVO: CBA06-P06-AQ-E-R0-01.dwg

REFERÊNCIA: PLANTA BAIXA/IMPLANTAÇÃO

DATA: 01/06

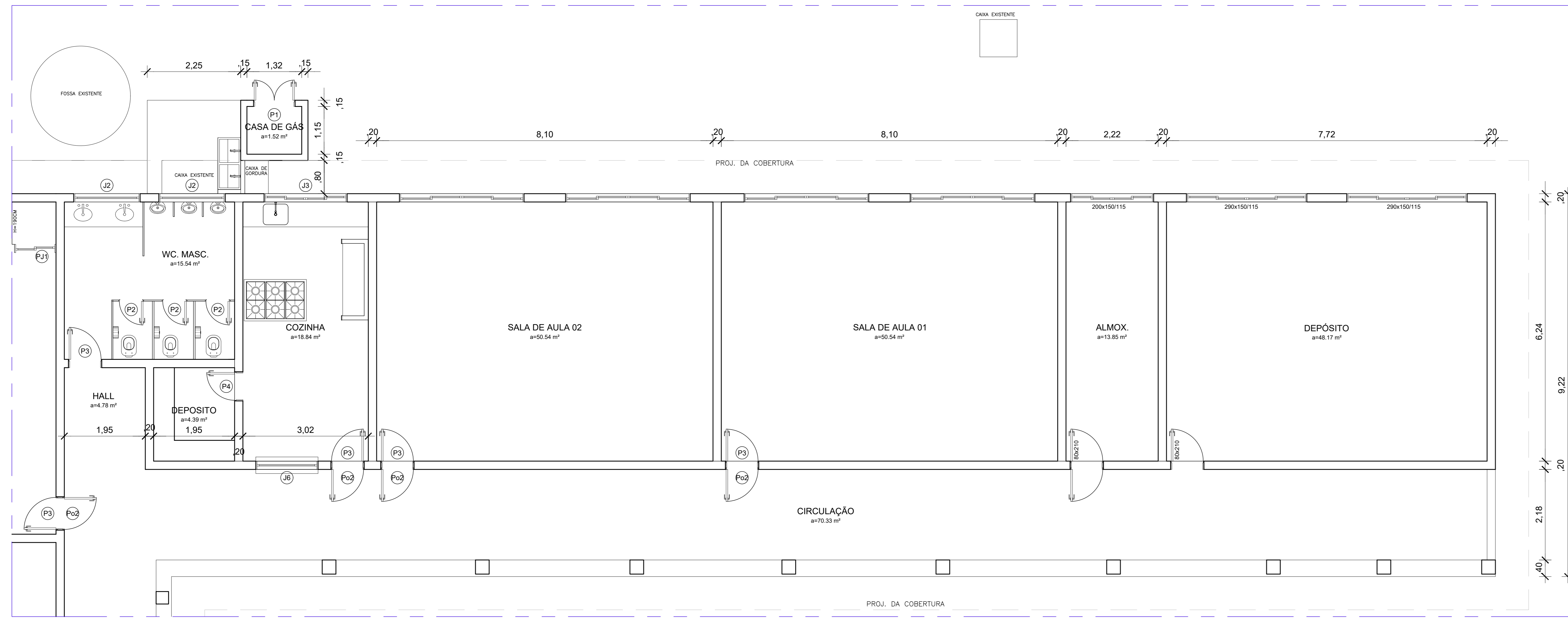
DATA: 01/06

DATA: 01/06

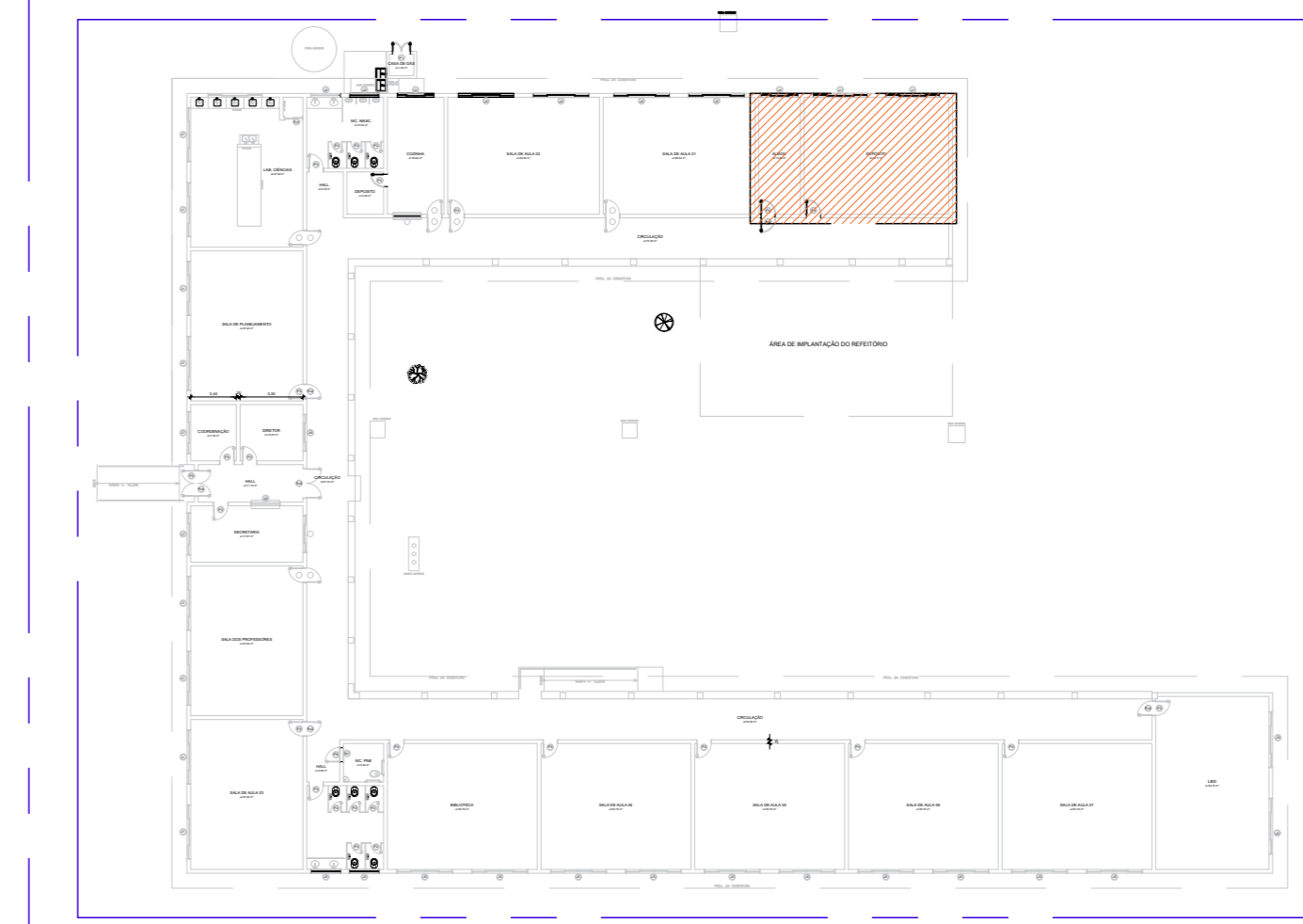
DATA: 01/06

DATA: 01/06

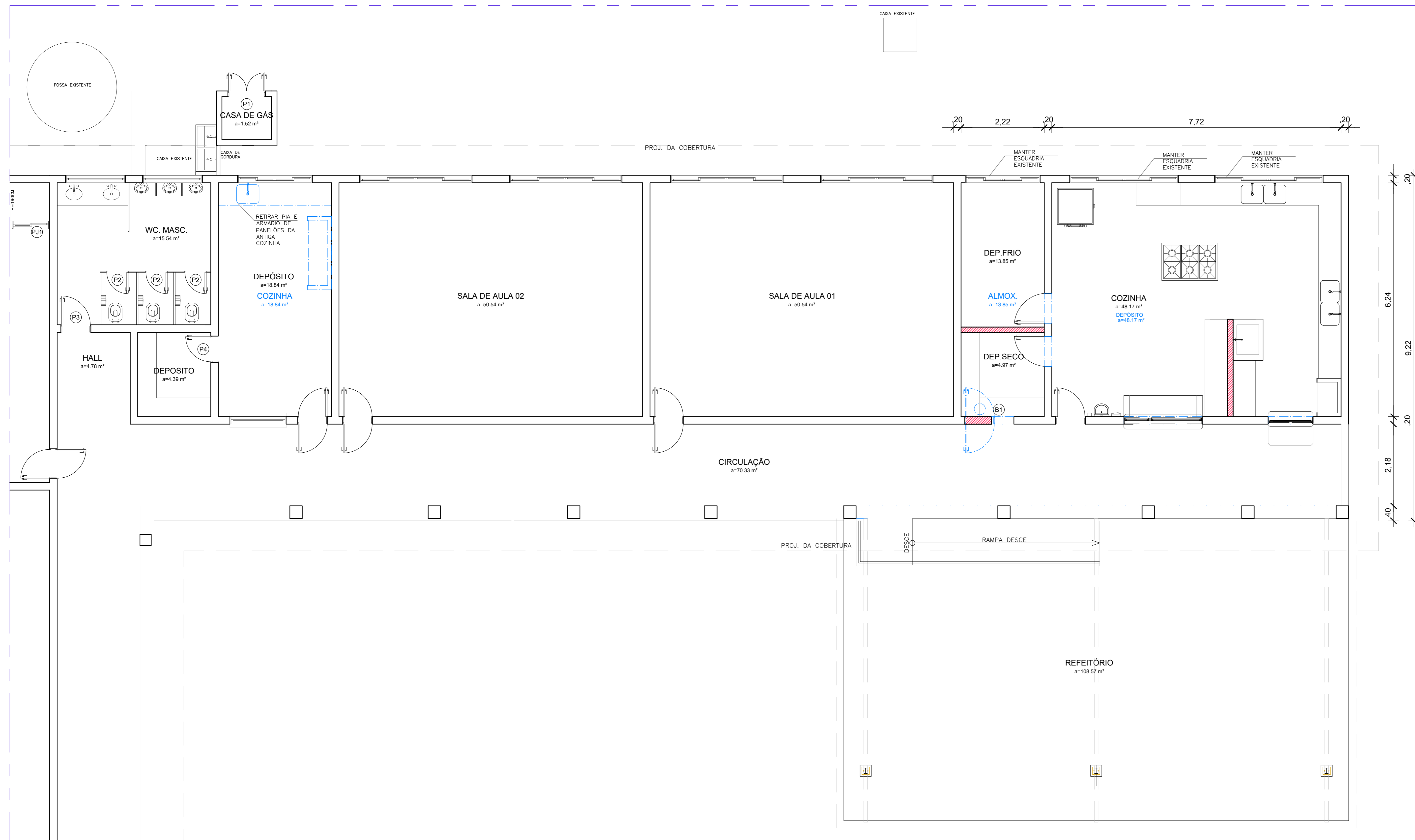
DATA: 01/06



PLANTA BAIXA EXISTENTE – AMPLIAÇÃO COZINHA
esc.1/50



PLANTA LOCALIZAÇÃO
S/esc



PLANTA BAIXA DEMOLIÇÃO/CONSTRUÇÃO – AMPLIAÇÃO COZINHA
esc.1/50

LEGENDA	
	ALVENARIA EXISTENTE
	ALVENARIA A CONSTRUIR
	ALVENARIA A DEMOLIR

Nº	REVISÃO	DESCRIÇÃO	RESP.	DATA
05				
04				
03				
02				
01				

REVISÃO

GOVERNO DO ESTADO DO ESPÍRITO SANTO
SECRETARIA DE ESTADO DA EDUCAÇÃO - SEDU
GERÊNCIA DE REDE FÍSICA ESCOLAR

CONSÓRCIO CONTROL TEC | SETEC

SEDU

REFORMA EEEFM PROF JOAQUIM FONSECA

PROJETO: Rua Sete de Dezembro, 31 – Centro, Conceição do Barra – ES, 29960-000

FRANCHA: ARQUITETURA – ETAPA 02 COZINHA

SUBSECRETÁRIO ESCOLAR: ALEXANDRE JOAQUIM DE FREITAS CUNHA

GERENTE DA GERÊNCIA: MARCELO AMORIM GONÇALVES

COORDENADOR TÉCNICO: GUSTAVO ALMEIDA DE OLIVEIRA CHAVES

AUTOR PROJETO: FERNANDA S. FLACIDO

RESPONSÁVEL TÉCNICO: CBA06-P06-AQ-E-R0-01.dwg

PROJETO: ARQUITETÔNICO

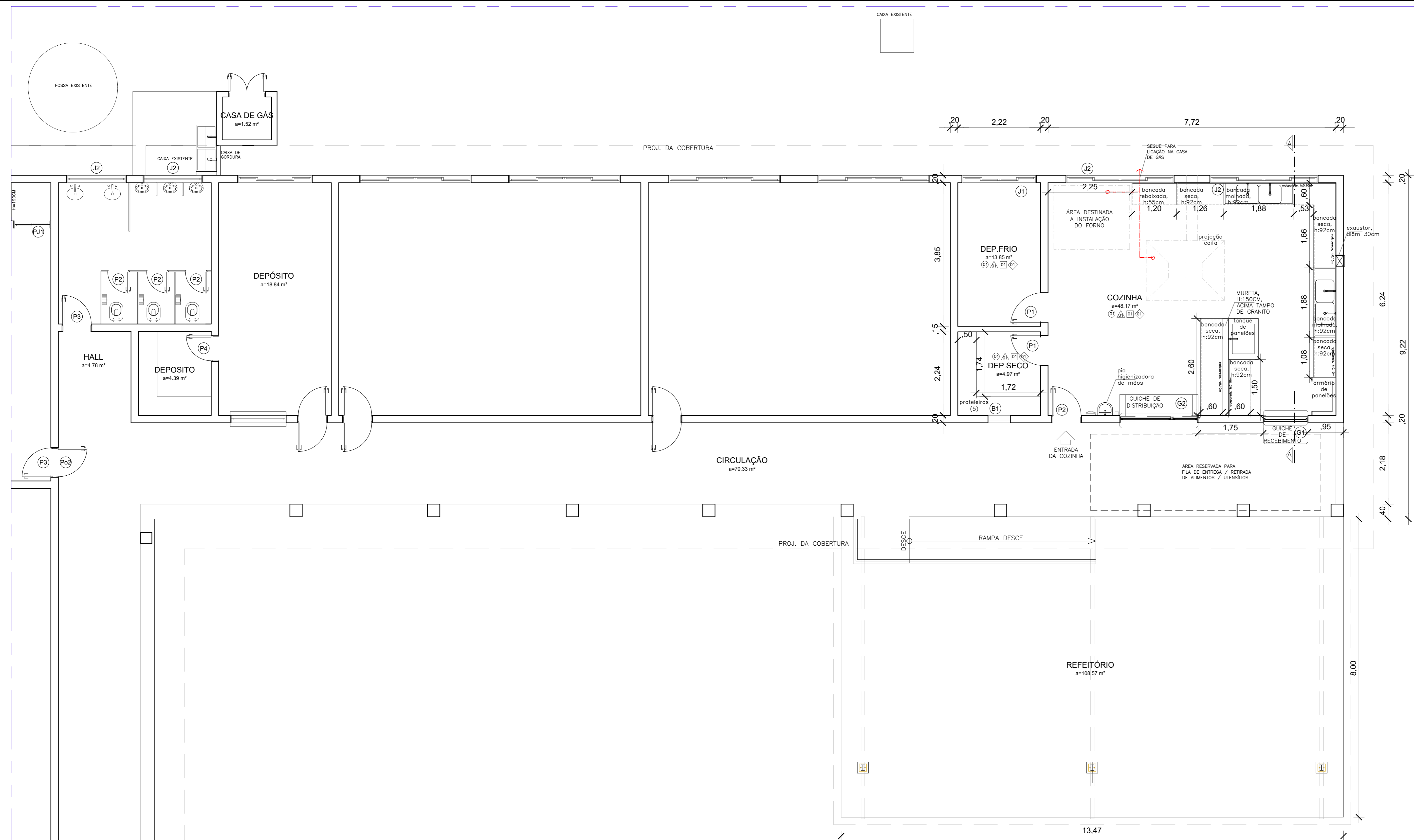
ESCALA: 1:1.509/D

INDICADA: 11.509/D

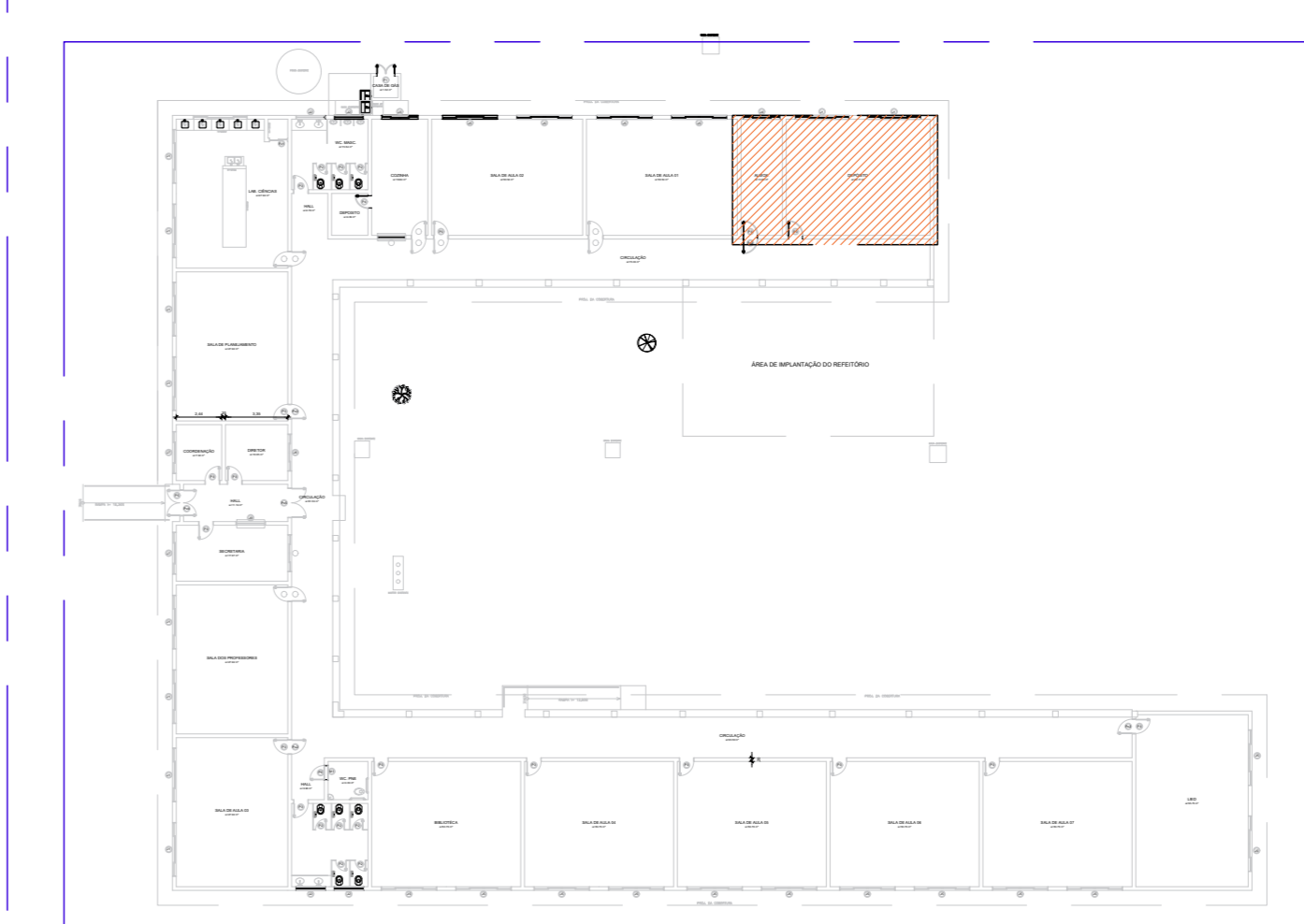
UNIDADE: METRO

REVISÃO: 02/06

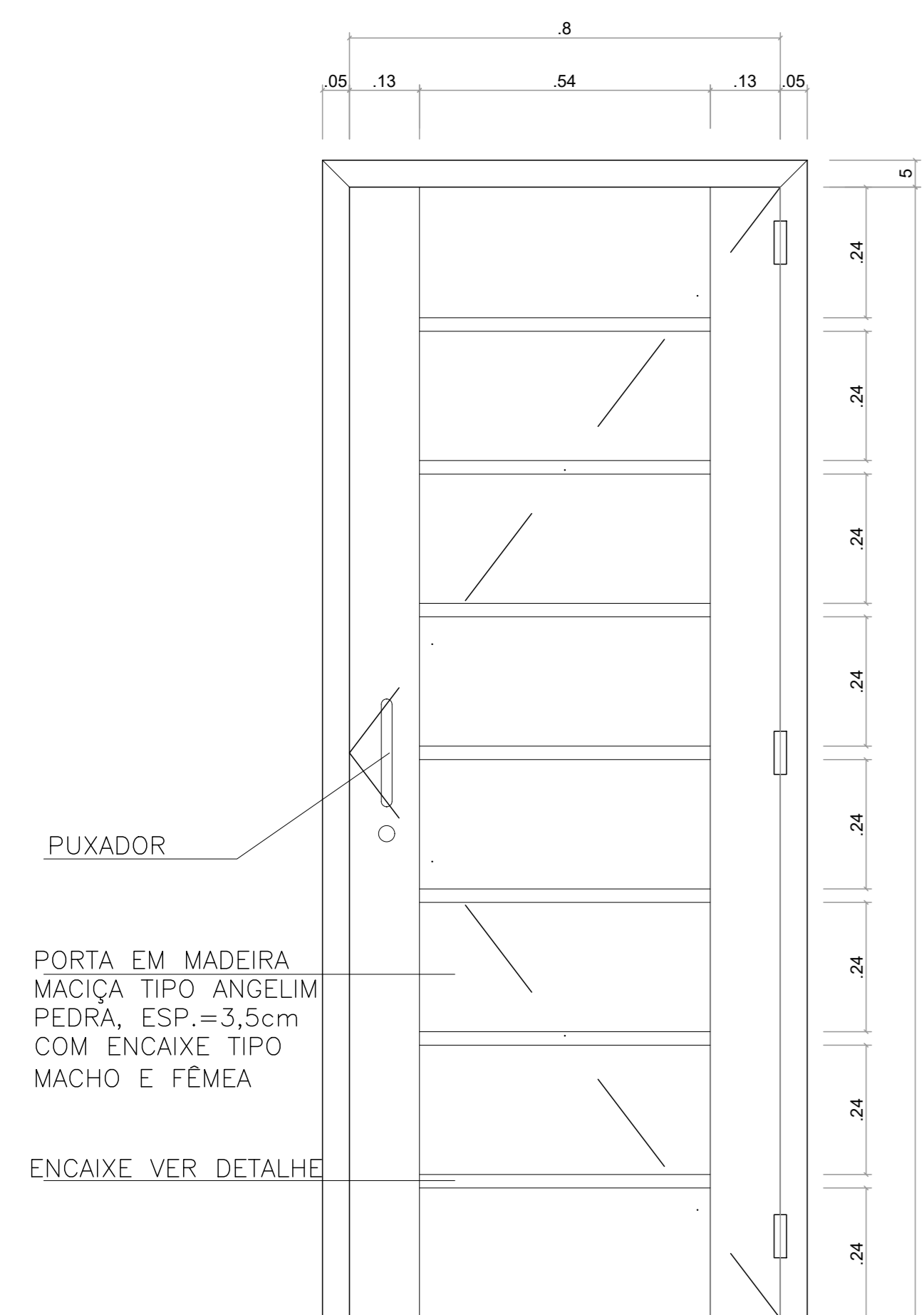
DATA: JAN/22



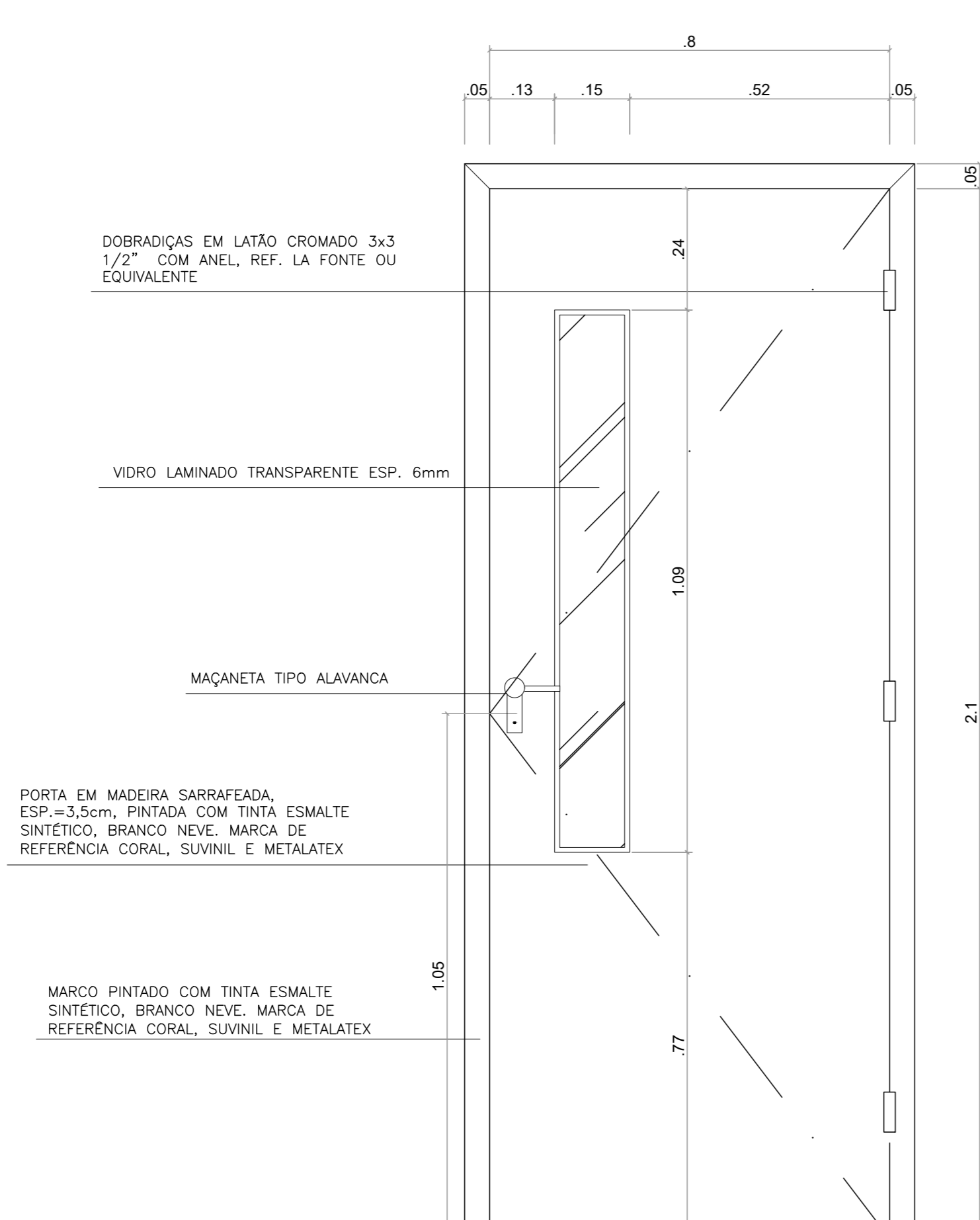
PLANTA LOCALIZAÇÃO S/esc



PLANTA BAIXA PROPOSTA esc.1/50



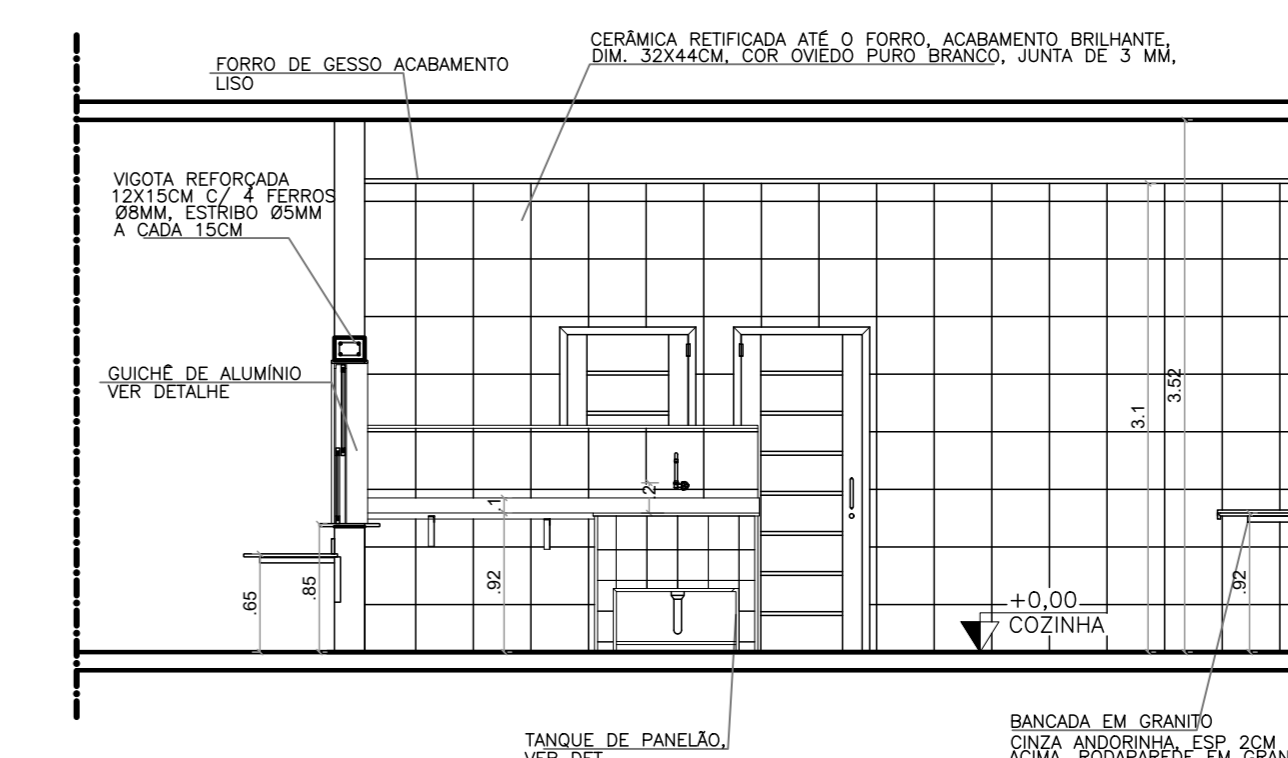
VISTA - ESC:1/10 PORTA MAÇICA SEM VISOR



VISTA - ESC:1/10 PORTA COZINHA

QUADRO DE ESQUADRIAS - PROPOSTA			
PORTA DE MADEIRA			
NOME	LARG. x ALT./PEITORIL	MATERIAL	MODELO
P1	0.80 x 2.10	MADEIRA C/ VERNIZ FOSCO	1 FOLHA DE ABRIR / SEM VISOR
P2	0.80 x 2.10	MADEIRA SARRAFEADA C/ PINTURA ESMALTE SINTÉTICO	1 FOLHA DE ABRIR / SEM VISOR
JANELAS			
NOME	LARG. x ALT./PEITORIL	MATERIAL	MODELO
J1	2.00 x 1.50 / 1.15	ALUMÍNIO C/ VIDRO TEMPERADO LISO 6MM	CORRER-4 FOLHAS
J2	2.90 x 1.50 / 1.15	ALUMÍNIO C/ VIDRO TEMPERADO LISO 6MM	CORRER-4 FOLHAS C/ TELA MOSQUIT.
BÁSCULA			
NOME	LARG. x ALT./PEITORIL	MATERIAL	MODELO
B1	0.60 x 0.80 / 1.80	ALUMÍNIO C/ VIDRO MINIBOREAL 4MM	MAXIM-AR
GUICHÊ DE ALUMÍNIO			
NOME	LARG. x ALT./PEITORIL	MATERIAL	MODELO
G1	1.20 x 1.10 / 0.86	ALUMÍNIO C/ VIDRO TEMPERADO LAMINADO LISO 6MM	FIXO (COZINHA) C/ TELA MOSQUIT.
G2	2.10 x 1.27 / 0.86	ALUMÍNIO C/ VIDRO TEMPERADO LAMINADO LISO 6MM	FIXO (COZINHA) C/ TELA MOSQUIT.

ESPECIFICAÇÕES TÉCNICAS	
TETOS	PLACAS DE GESSO, TIPO LISO, COM ACABAMENTO EM MASSA CORRIDA PVA E PINTURA PVA COR BRANCO
PAREDES	CERÂMICA RETIFICADA ATÉ O TETO, ACABAMENTO BRILHANTE, DIM. 33x61CM, REFERÊNCIA DE COR OVEADO PURO BRANCO - BIANCOGORES OU EQUIVALENTE, JUNTA DE 3 MM, REJUNTE ACRÍLICO BRANCO
PISOS	PORCELANATO POLIDO RETIFICADO, ACABAMENTO ACETINADO, DIM. 60x60CM, REF. DE COR CIMENTO CINZA SOLID, REF. PORTOBELLO/EQUIVALENTE, JUNTA DE 1MM, REJUNTE ACRÍLICO CINZA CLARO
SOLEIRA	SOLEIRA EM GRANITO CINZA ANDORINHA, ESP. 2CM, LARGURA DE 15CM
NOTAS:	
- BONECAS COM 10CM;	
- QUINAS VIVAS COLOCAR CANTONEIRA EM ALUMÍNIO PARA ACABAMENTO;	
- REVESTIMENTO CERÂMICO ASSENTAR AS PEÇAS NA HORIZONTAL;	
- CONFERIR MEDIDAS NO LOCAL;	



CORTE AA - ESC:1/50

Nº	DESCRIÇÃO	RESP.	DATA
05			
04			
03			
02			
01			

REVISÃO

GOVERNO DO ESTADO DO ESPÍRITO SANTO
SECRETARIA DE ESTADO DA EDUCAÇÃO - SEDU
SEDU GERÊNCIA DE REDE FÍSICA ESCOLAR

REFORMA EEEFM PROF JOAQUIM FONSECA

PROJETO: Rua Sete De Dezembro, 31 - Centro, Conceição do Barra - ES, 29960-000

FRANCA: ARQUITETURA - ETAPA 02 COZINHA

SUBCOORDENADOR ESCOLAR: ALEXANDRE JOAQUIM DE TREITAS CUNHA

GERENTE DA GERÊNCIA: MARCELO AMORIM GONÇALVES

COORDENADOR UENI: GUSTAVO ALMEIDA DE OLIVEIRA CHAVES

AUTOR PROJETO: FERNANDA S. FLACIDO

RESPONSÁVEL TÉCNICO: CBA06-P06-AQ-E-R0-01.dwg

DESENHO: FERNANDA

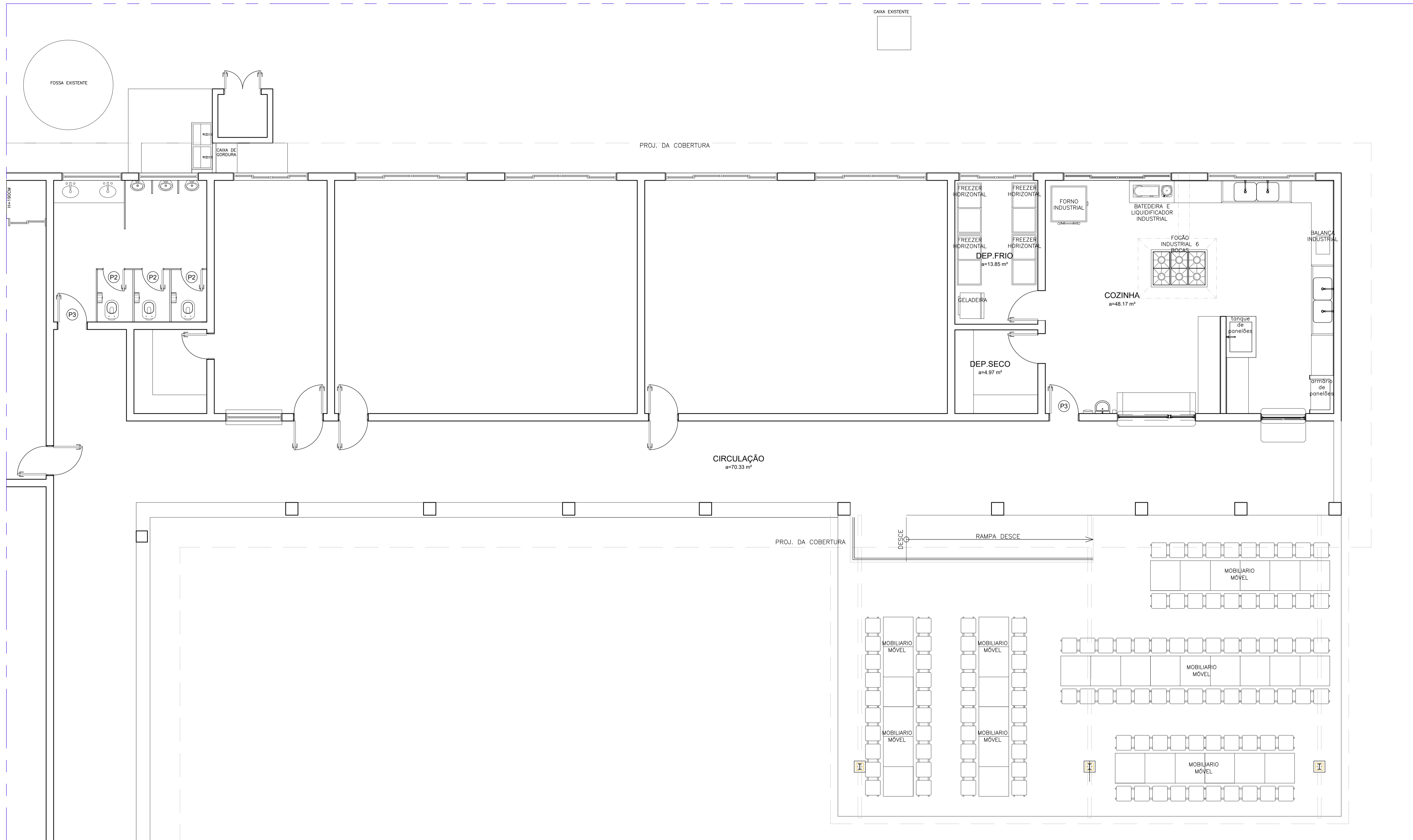
PLANTA BAIXA PROPOSTA - COZINHA

CORTE AA

DETALHES GERAIS

DATA: JAN/22

03
06



PLANTA BAIXA LAYOUT – AMPLIAÇÃO COZINHA
esc.1/50

N.º	DESCRIÇÃO	RESP.	DATA
05			
04			
03			
02			
01			

REVISÃO			
N.º	DESCRIÇÃO	RESP.	DATA

REVISÃO

GOVERNO DO ESTADO DO ESPÍRITO SANTO
SECRETARIA DE ESTADO DA EDUCAÇÃO - SEDU
GERÊNCIA DE REDE FÍSICA ESCOLAR

CONSÓRCIO CONTROL TEC | SETEC

TÍTULO: REFORMA EEEFM PROF JOAQUIM FONSECA

ENDEREÇO: Rua Sete De Dezembro, 31 – Centro, Conceição da Barra – ES, 29960-000

PRANCHA: ARQUITETURA – ETAPA 02 COZINHA

SUBSECRETÁRIO ESTADUAL: ALEXANDRE AQUINO DE FREITAS CUNHA

GERENTE DA GERFE: MARCELO AMORIM GONÇALVES

COORDENADOR GERAL: GUSTAVO ALMEIDA DE OLIVEIRA CHAVES

AUTOR PROJETO: FERNANDA S. PLÁCIDO

CO-AUTOR PROJETO:

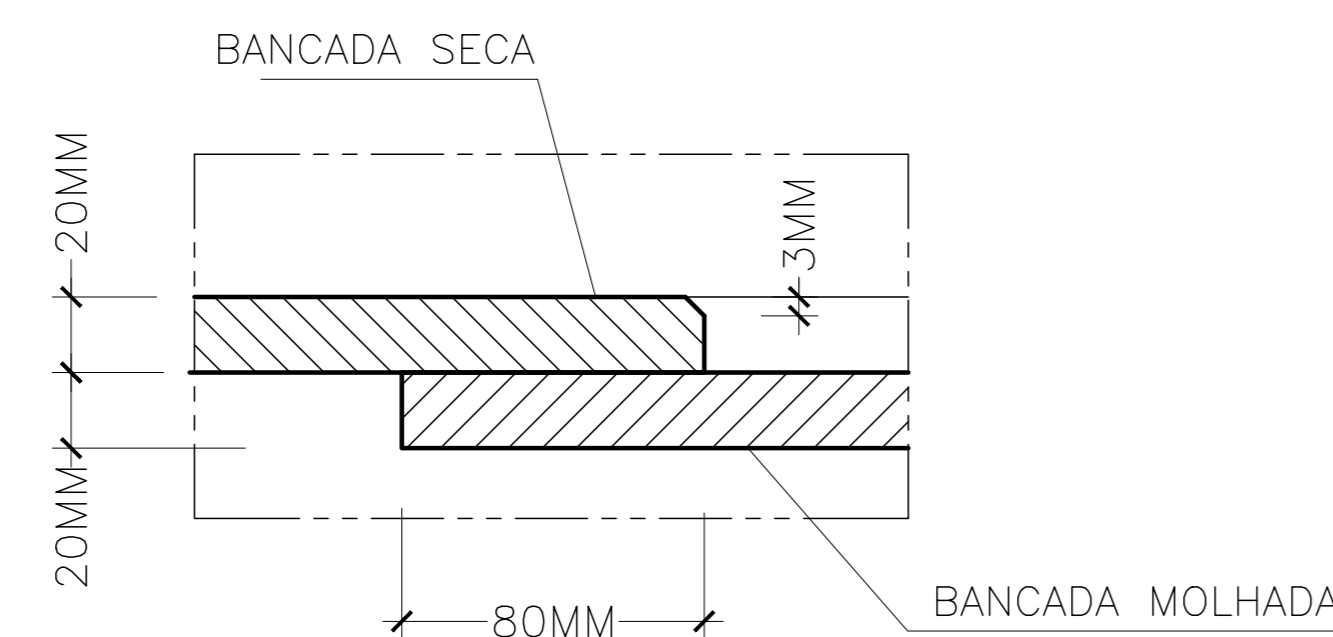
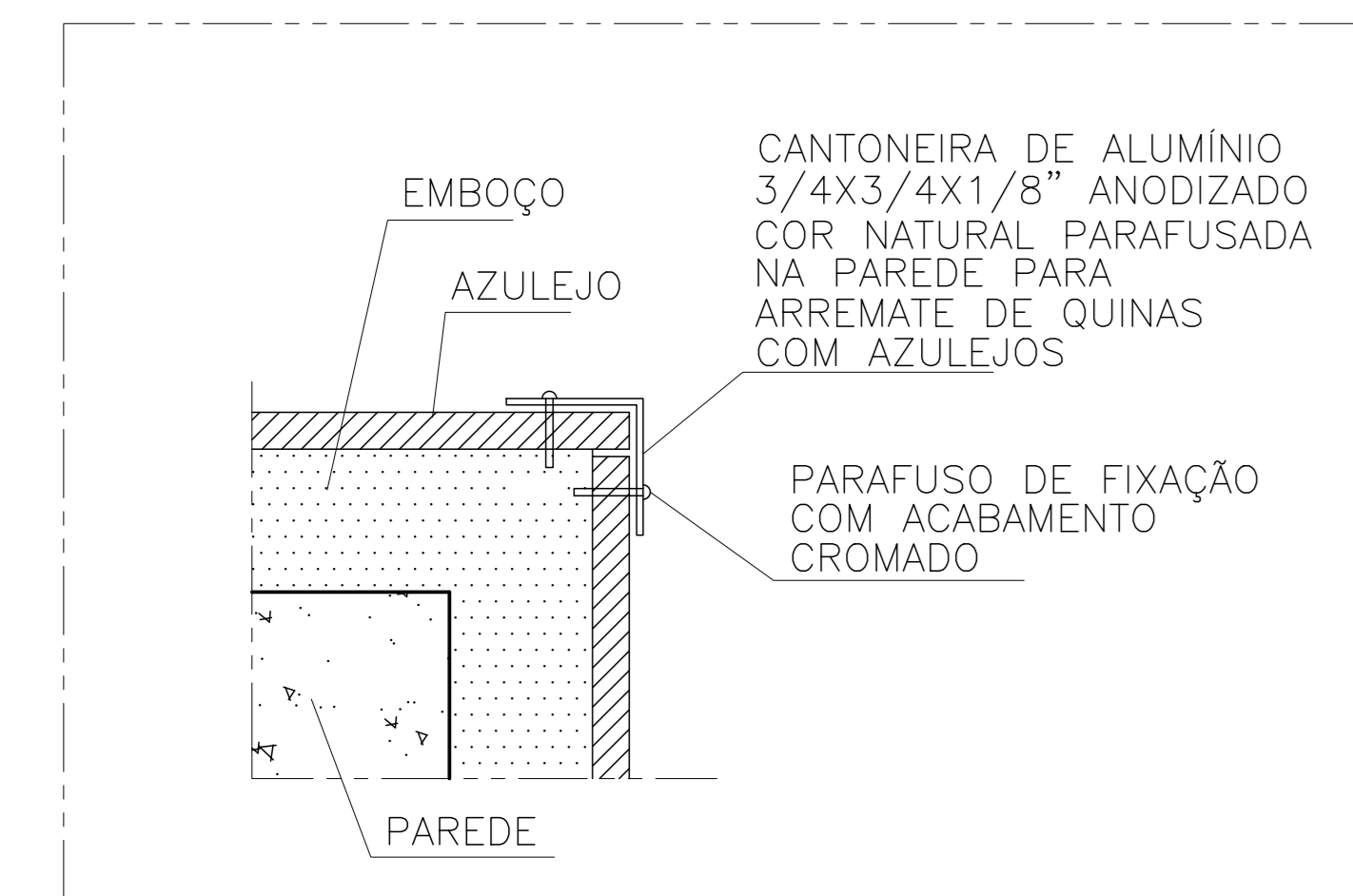
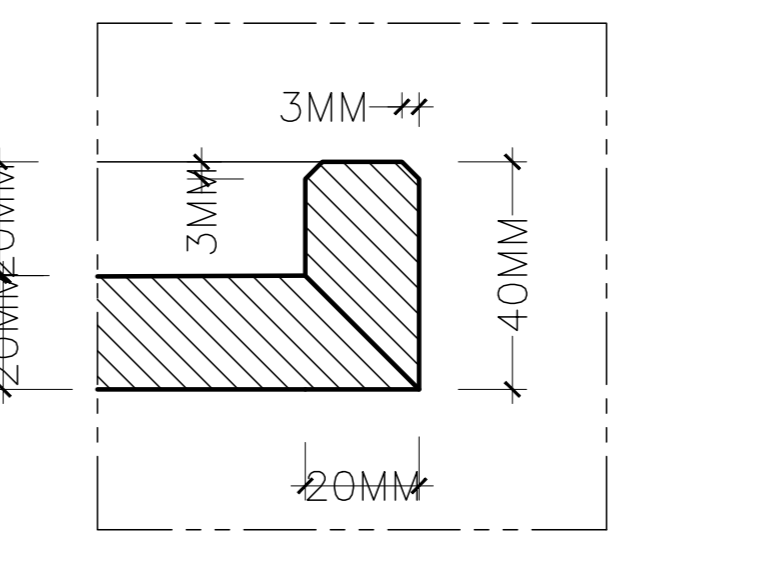
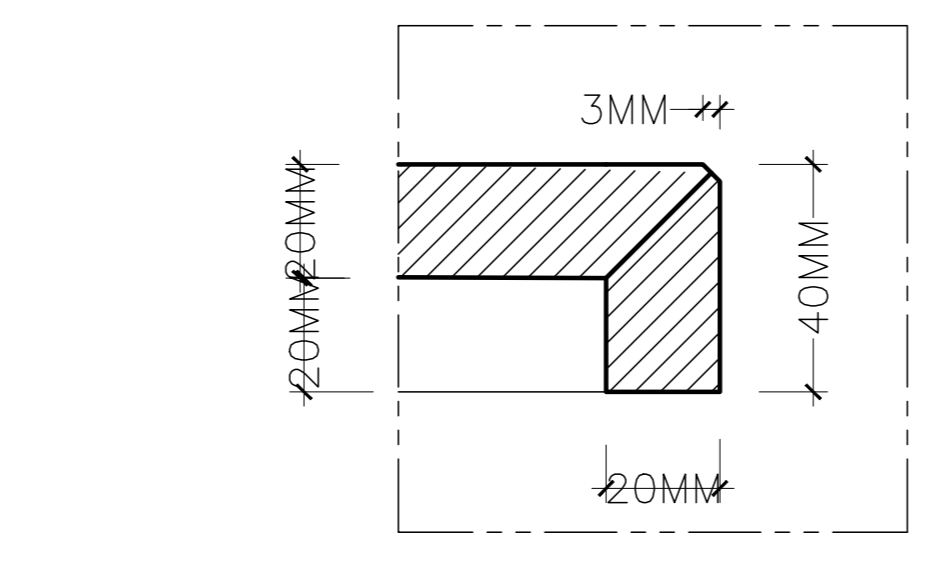
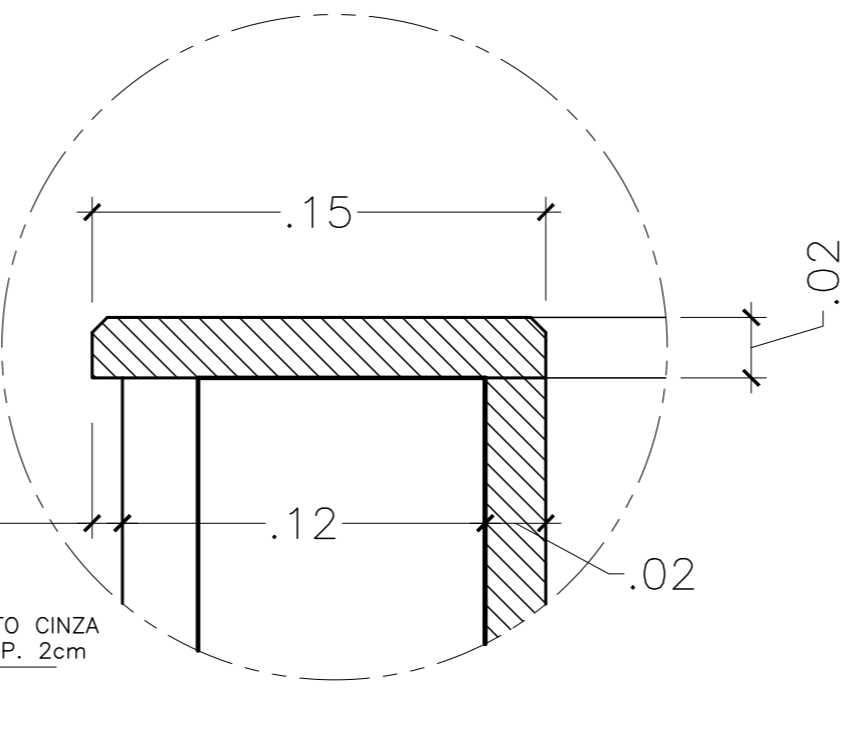
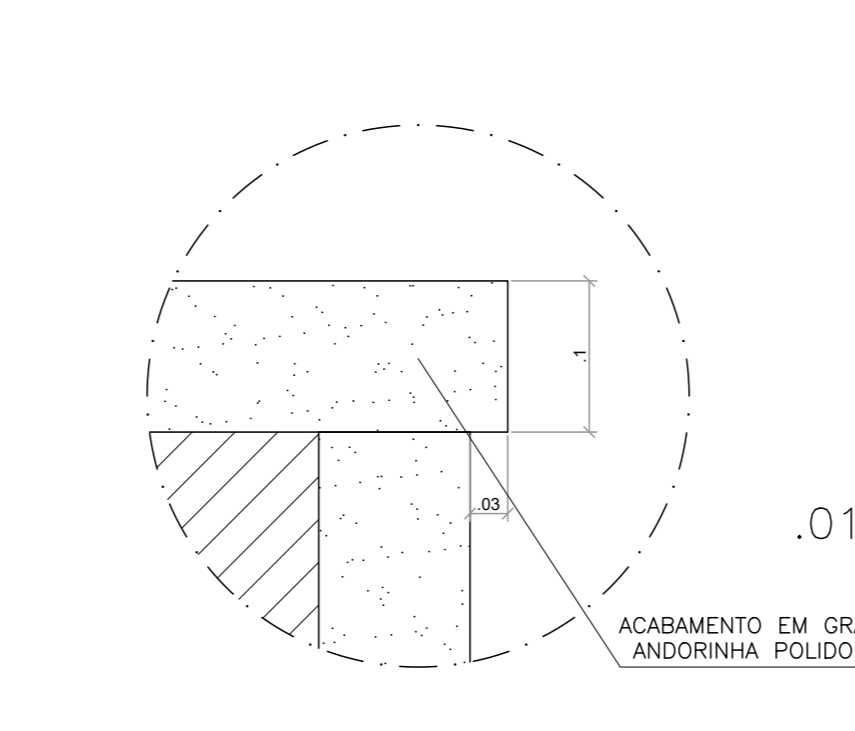
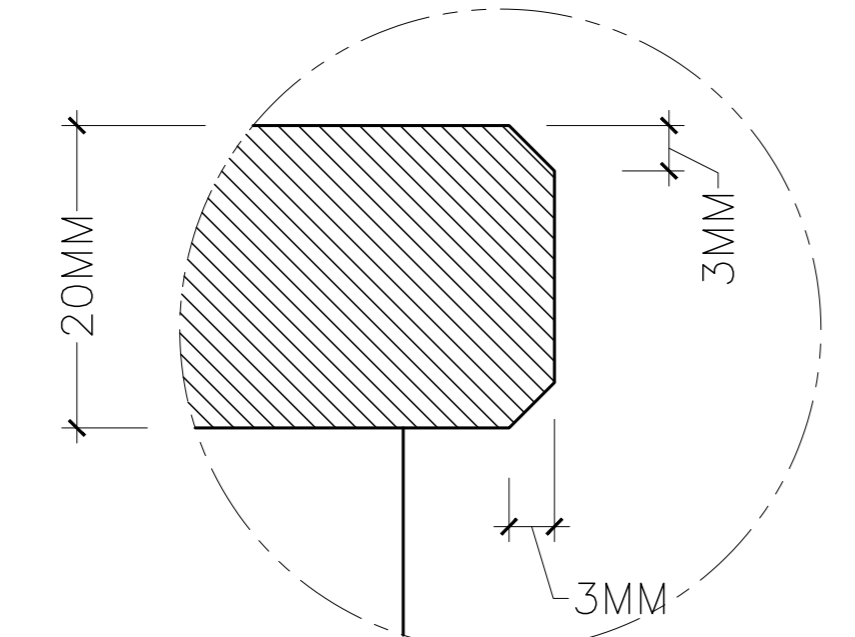
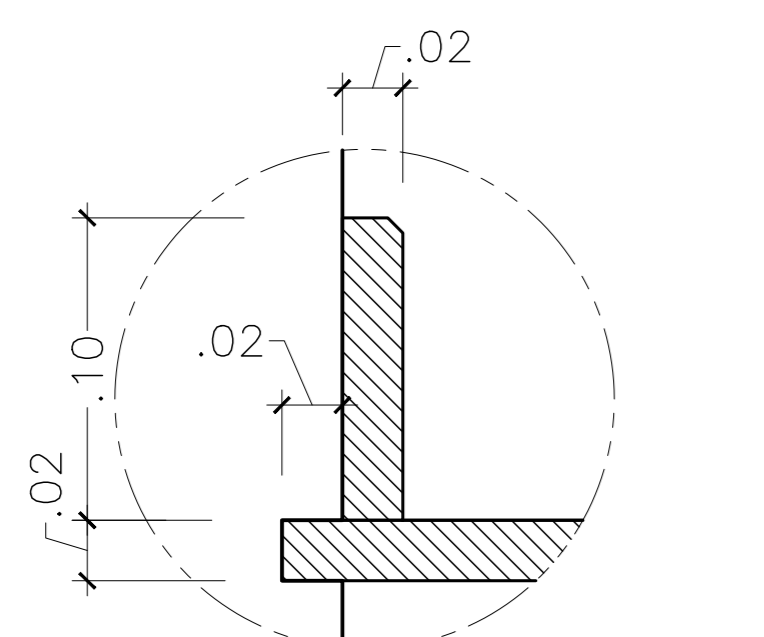
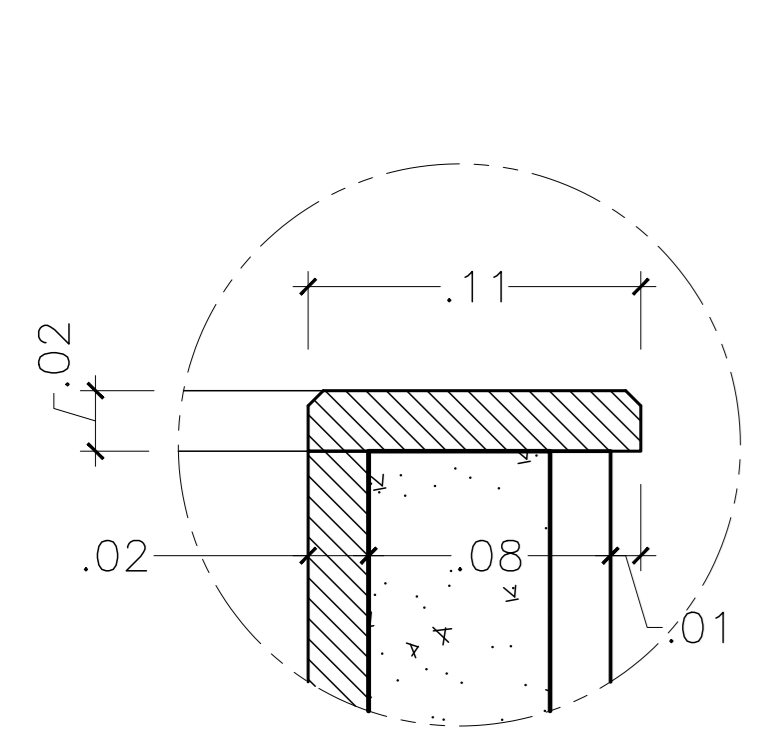
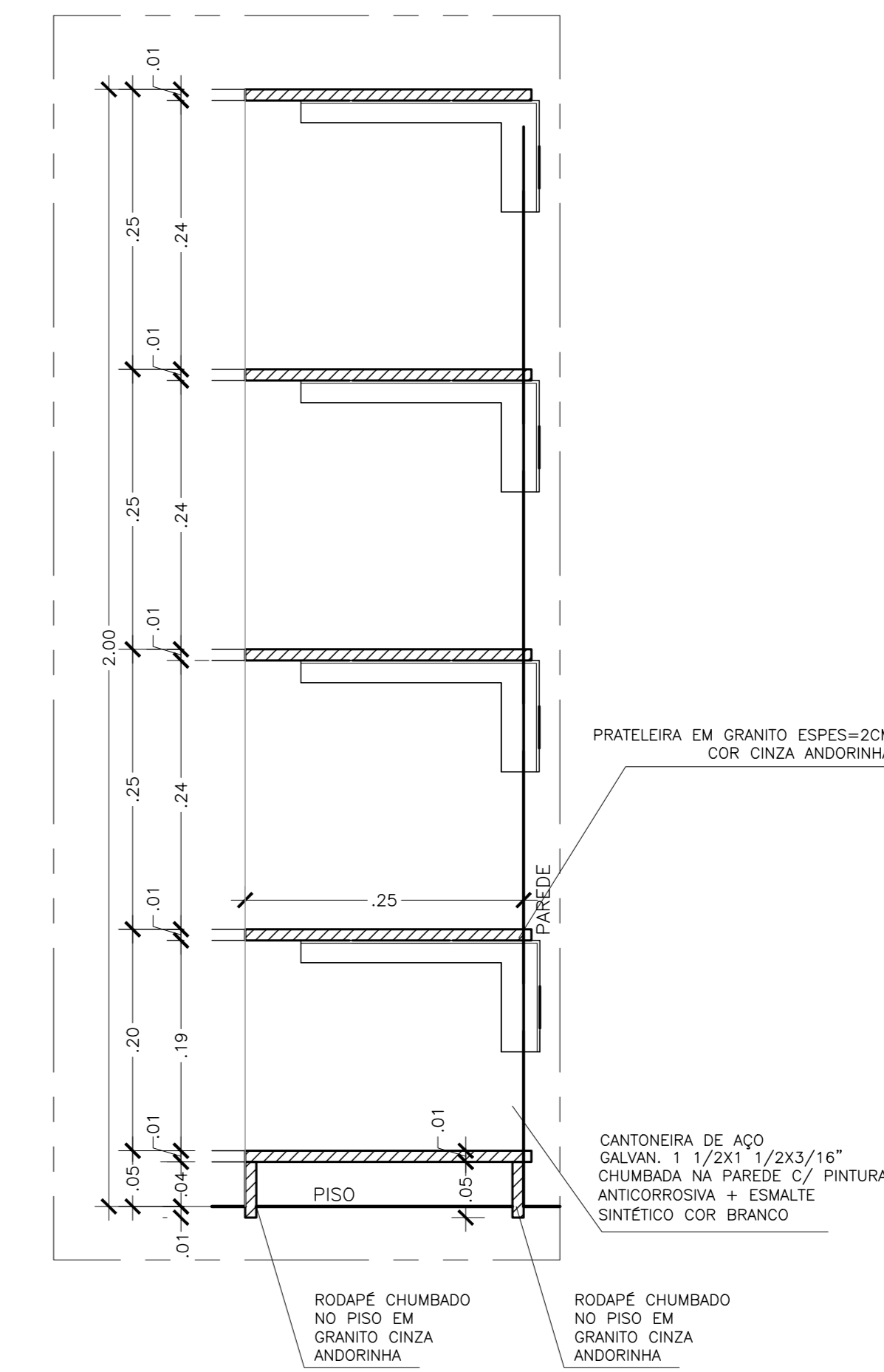
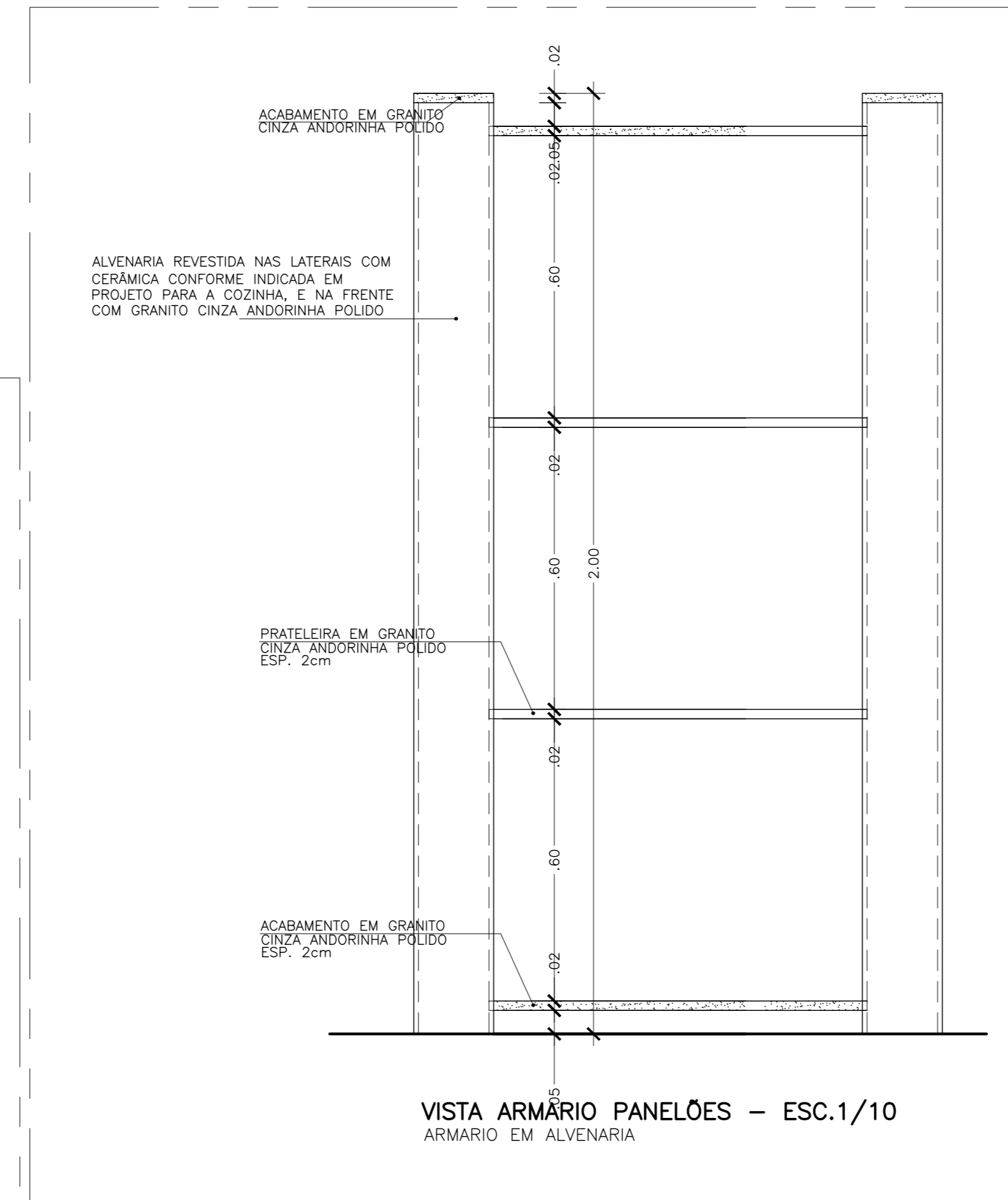
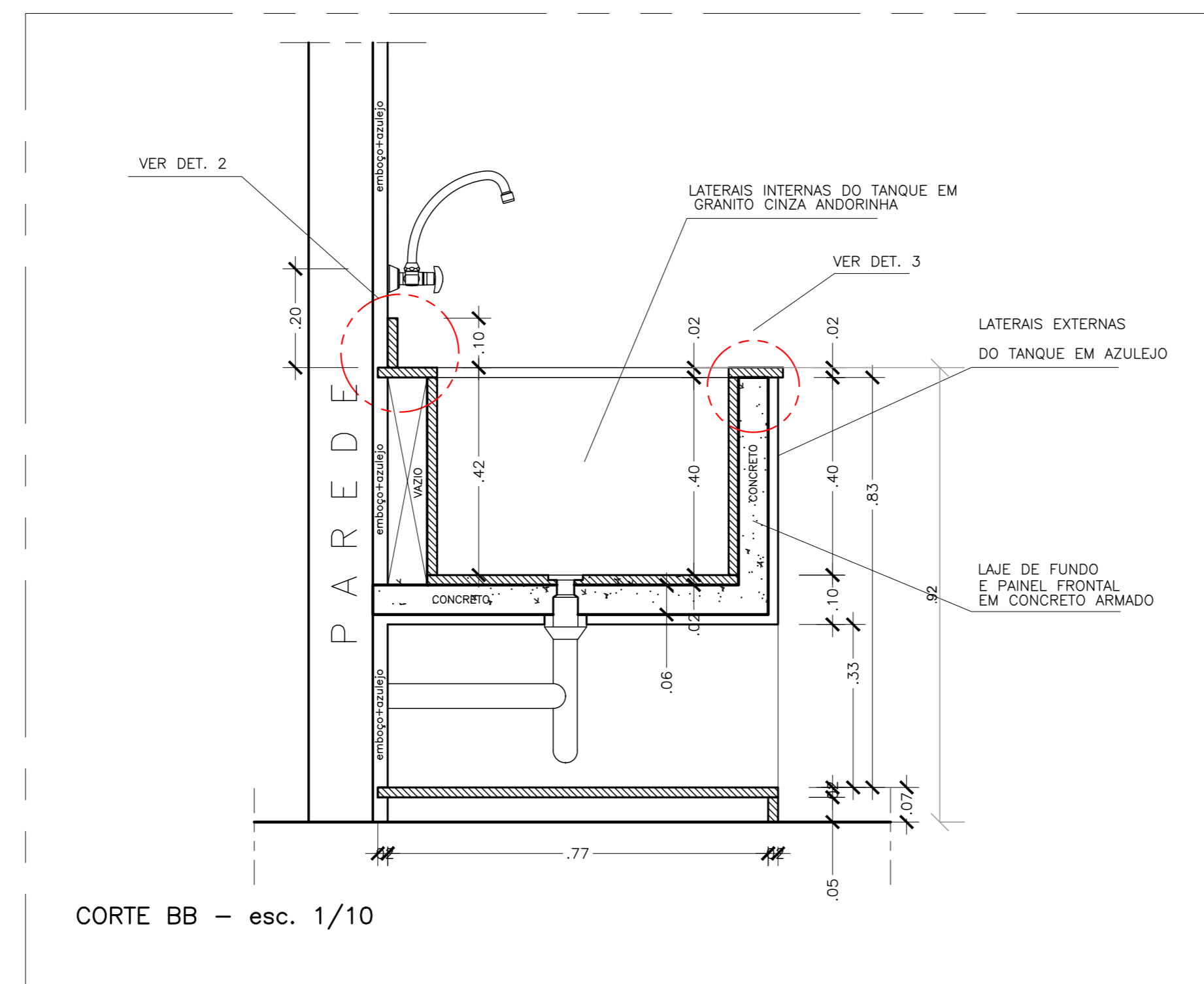
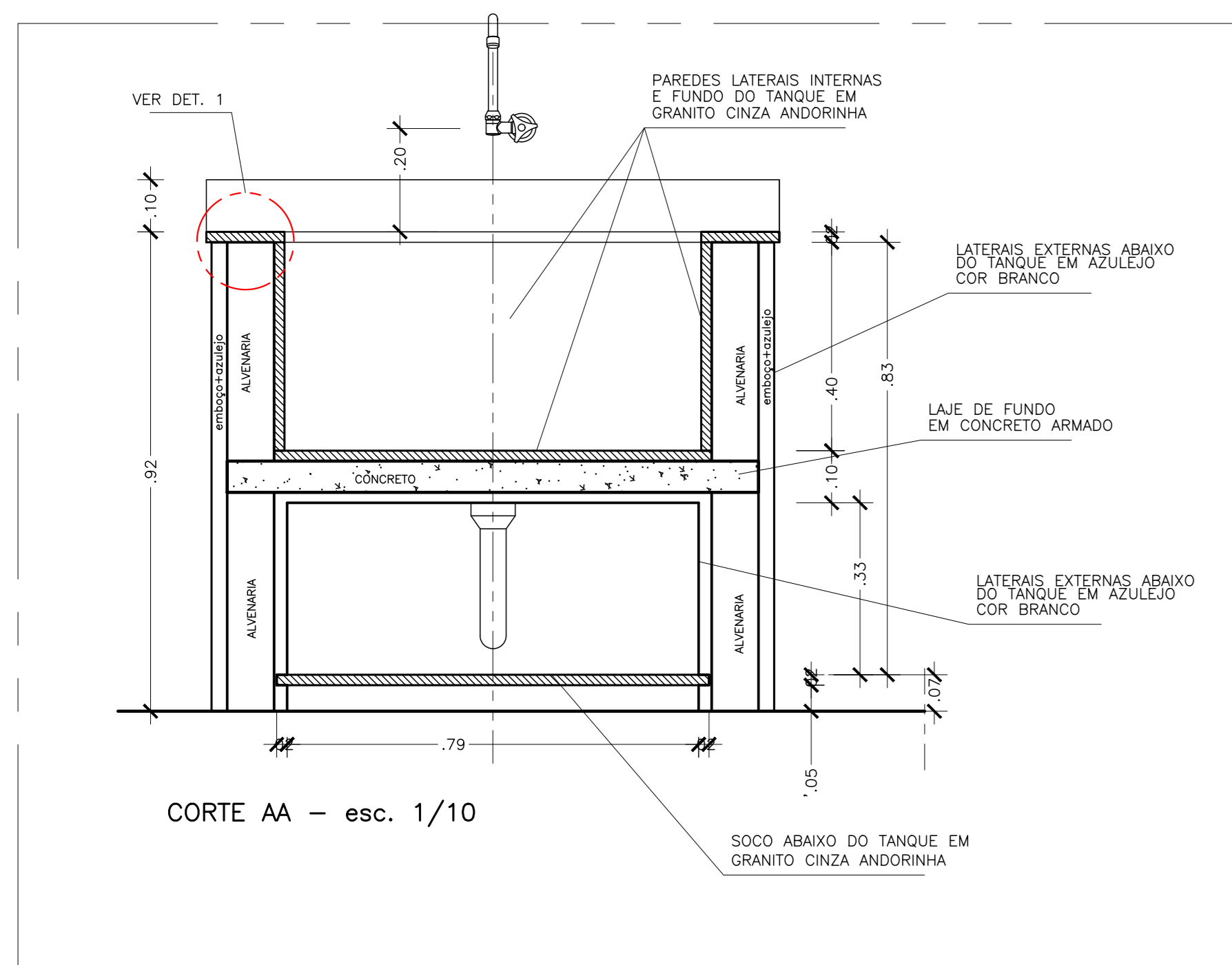
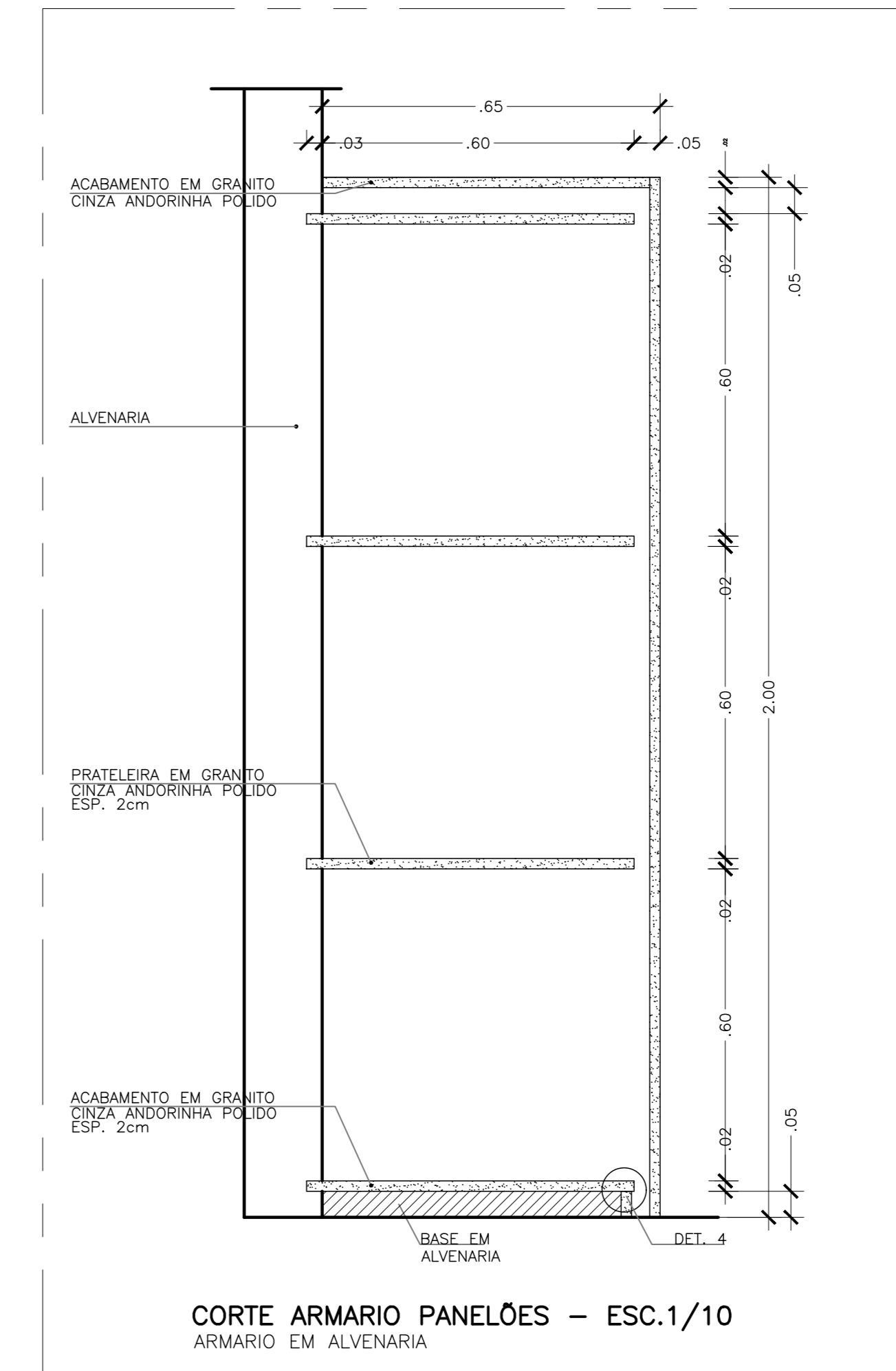
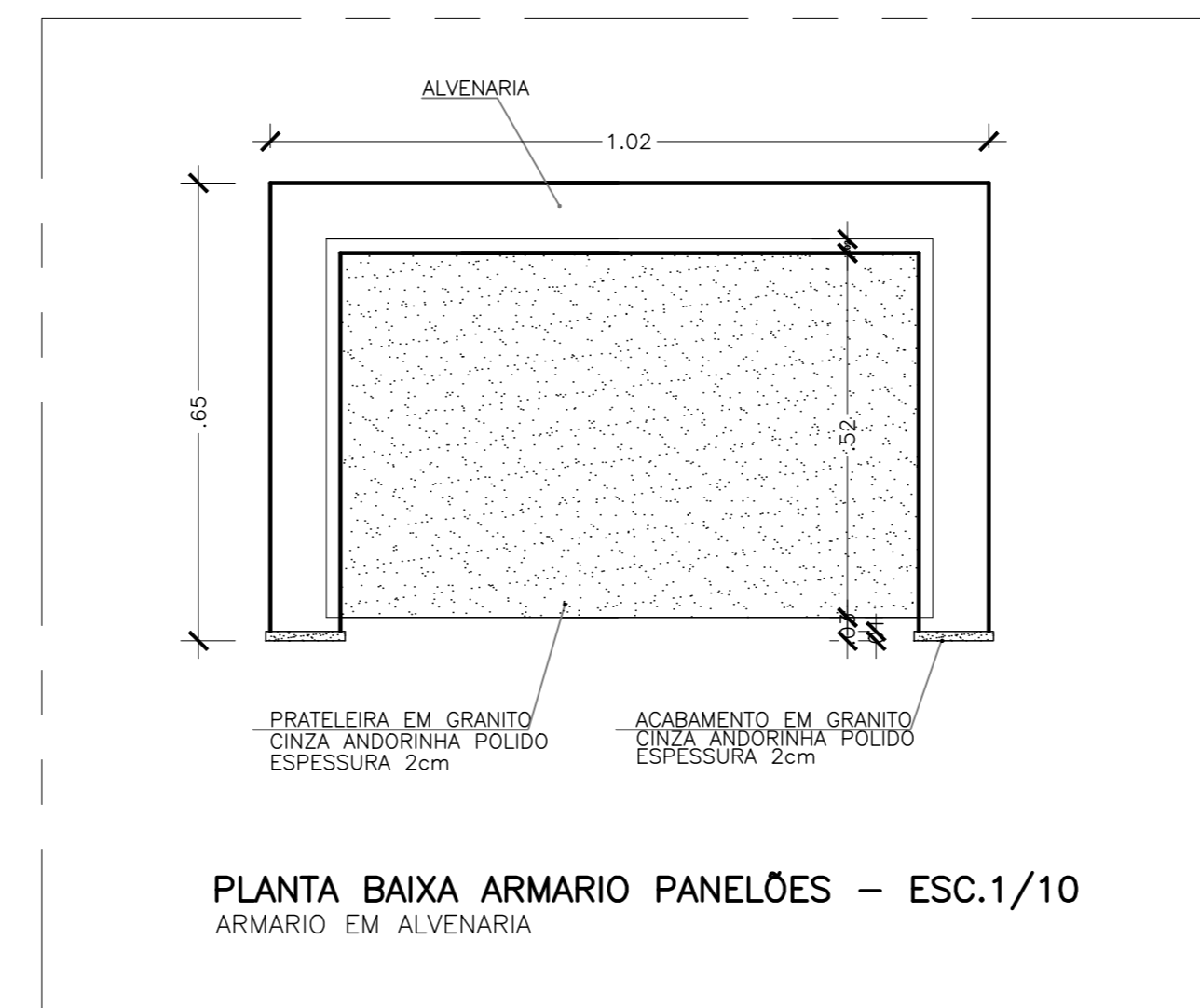
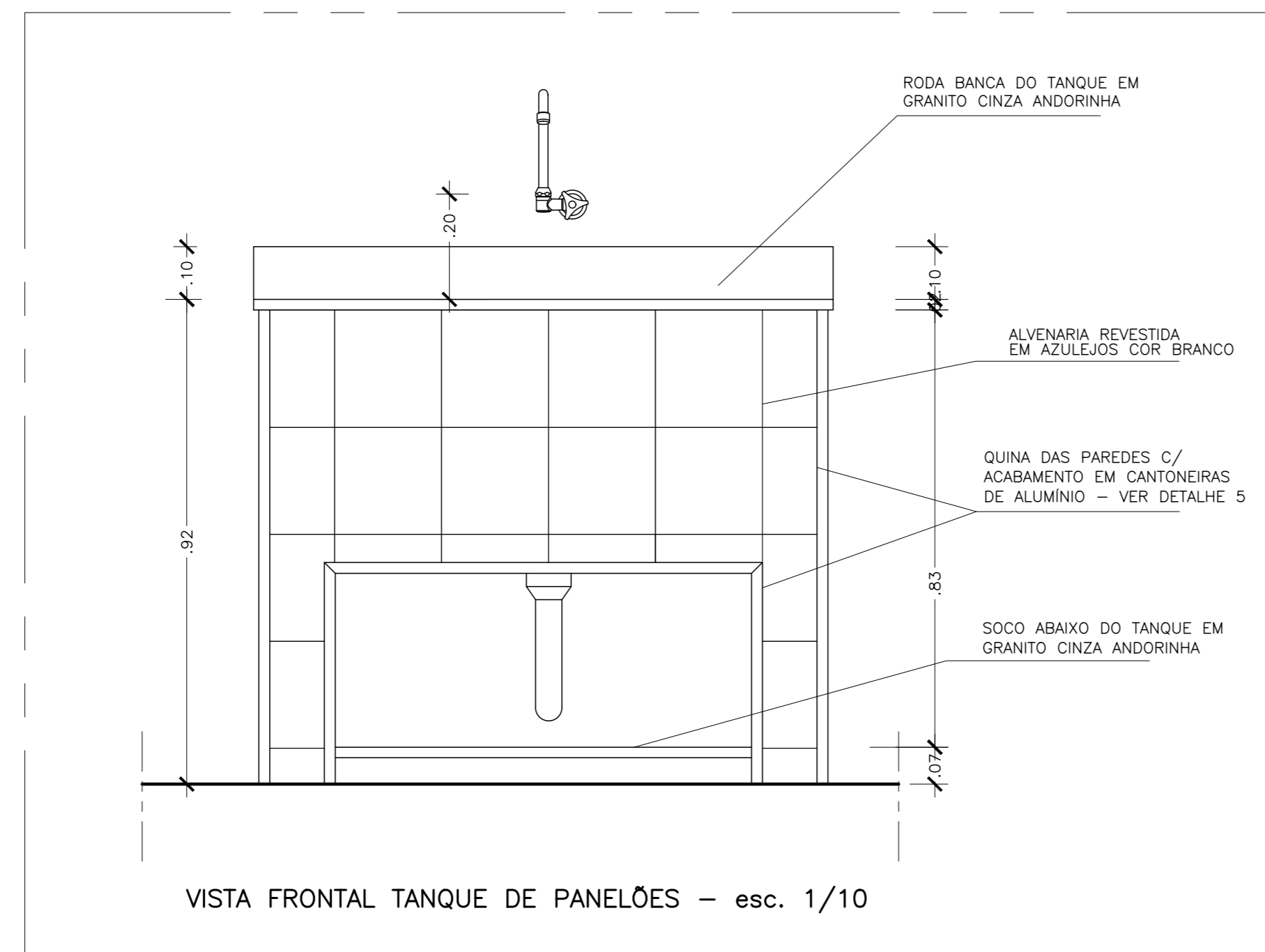
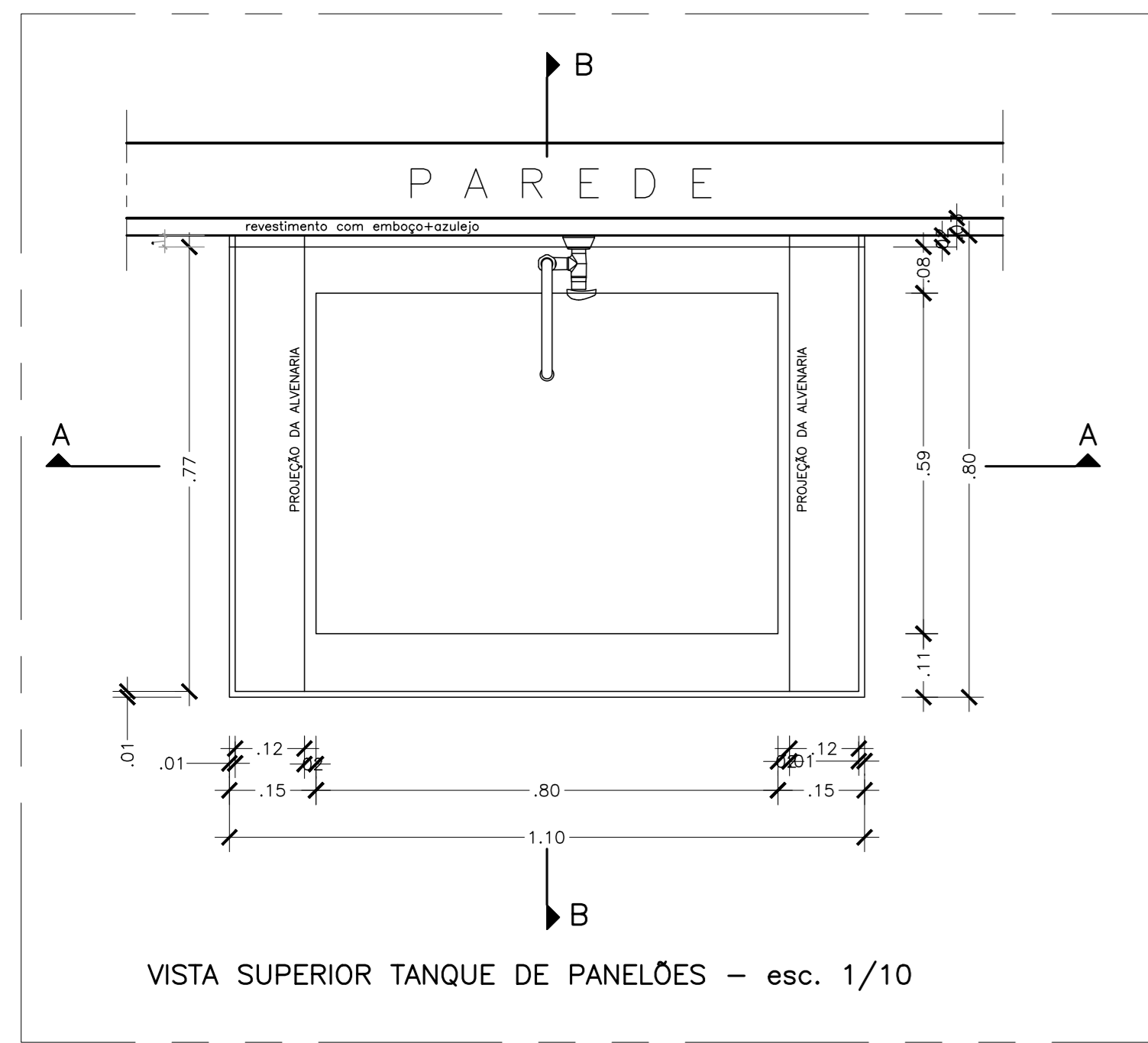
RESPONSÁVEL TÉCNICO:

ARQUIVO: CBA06-P06-AQ-E-R0-01.dwg

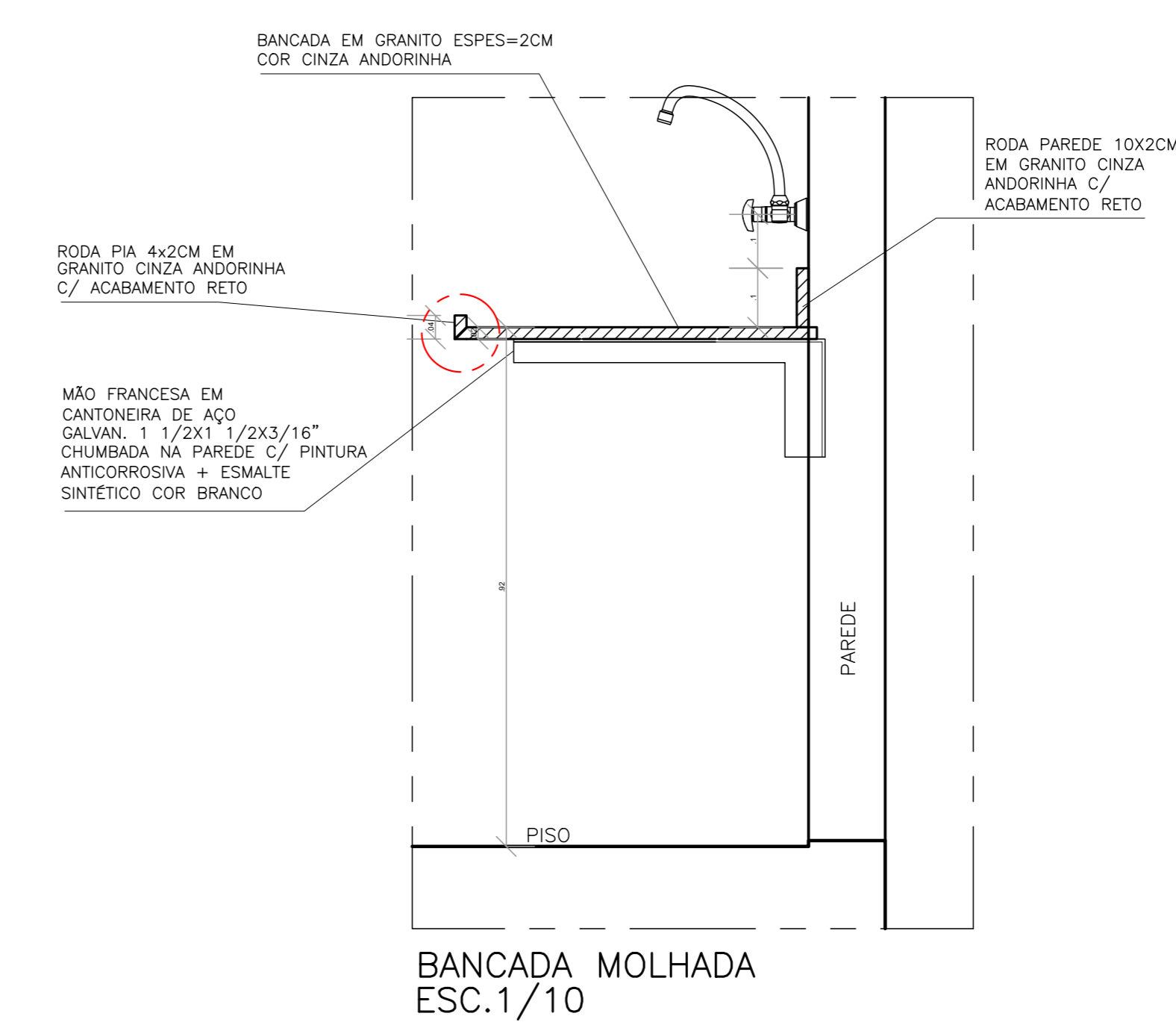
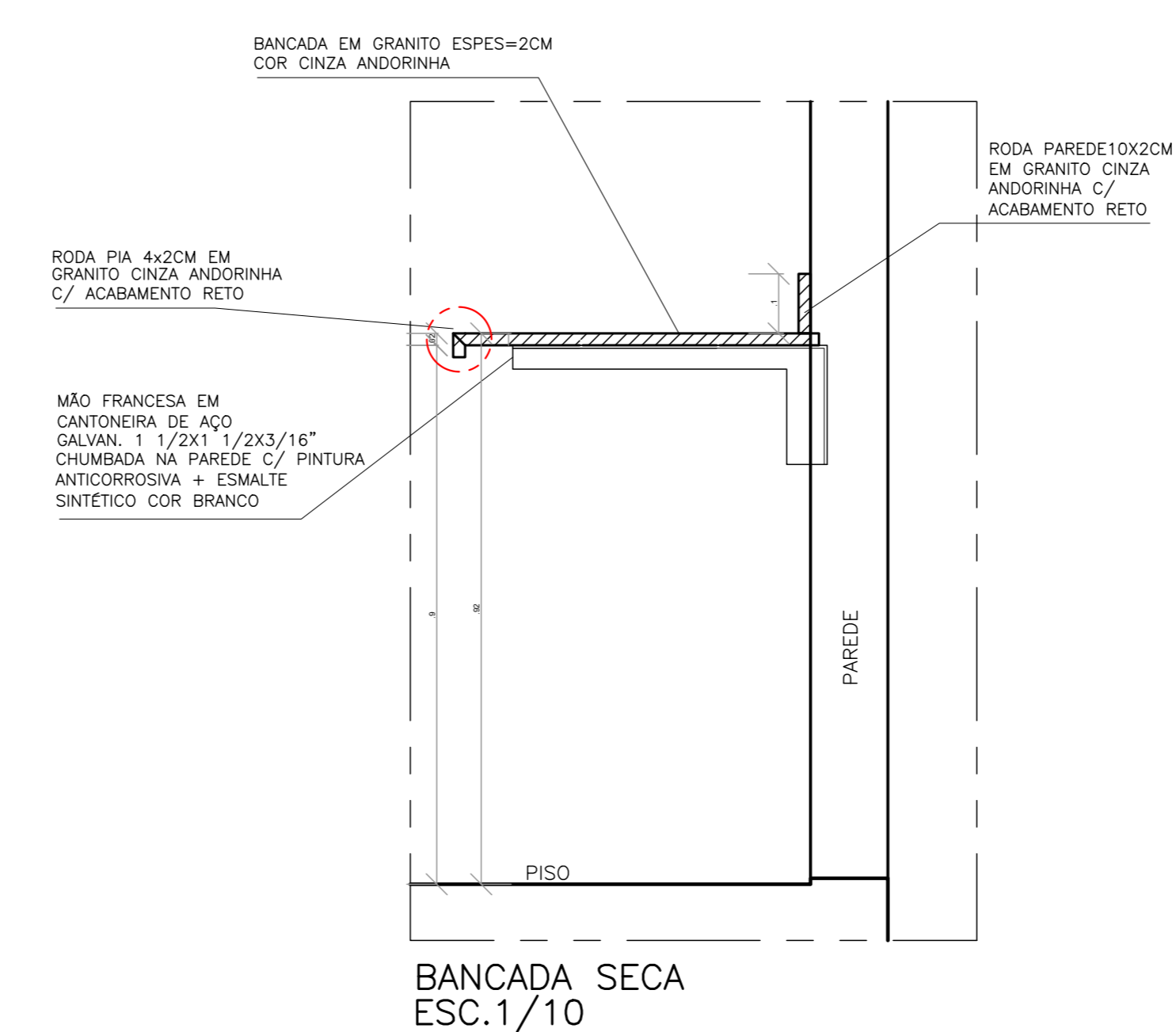
REFERÊNCIA: PLANTA BAIXA LAYOUT – COZINHA

FORMATO:	OBSERVAÇÕES:	DATA:	VISTO:	REVISÃO:
A1		JAN/22		

04
06



DET. TRANSPASSE DE BANCADAS - esc. 1/5
VISTA EM CORTE
TRANSPASSE DAS BANCADAS DA ÁREA SECA P/ A ÁREA MOLHADA



05			
04			
03			
02			
01			
Nº	DESCRIÇÃO	RESP.	DATA

REVISÃO

GOVERNO DO ESTADO DO ESPÍRITO SANTO
SECRETARIA DE ESTADO DA EDUCAÇÃO - SEDU

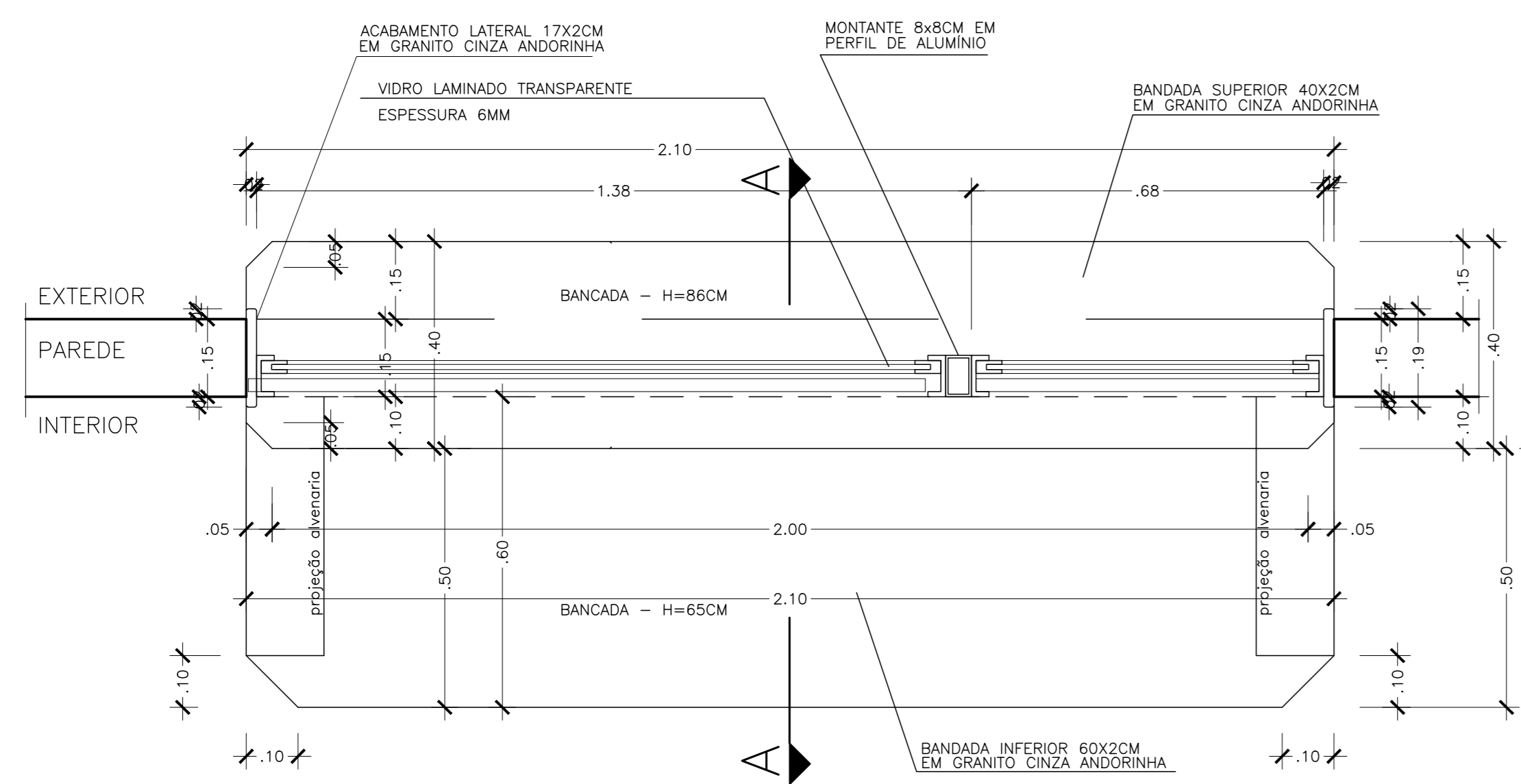
CONSORCIO CONTROL TEC | SETEC

SEDU
REFORMA EEEFM PROF JOAQUIM FONSECA

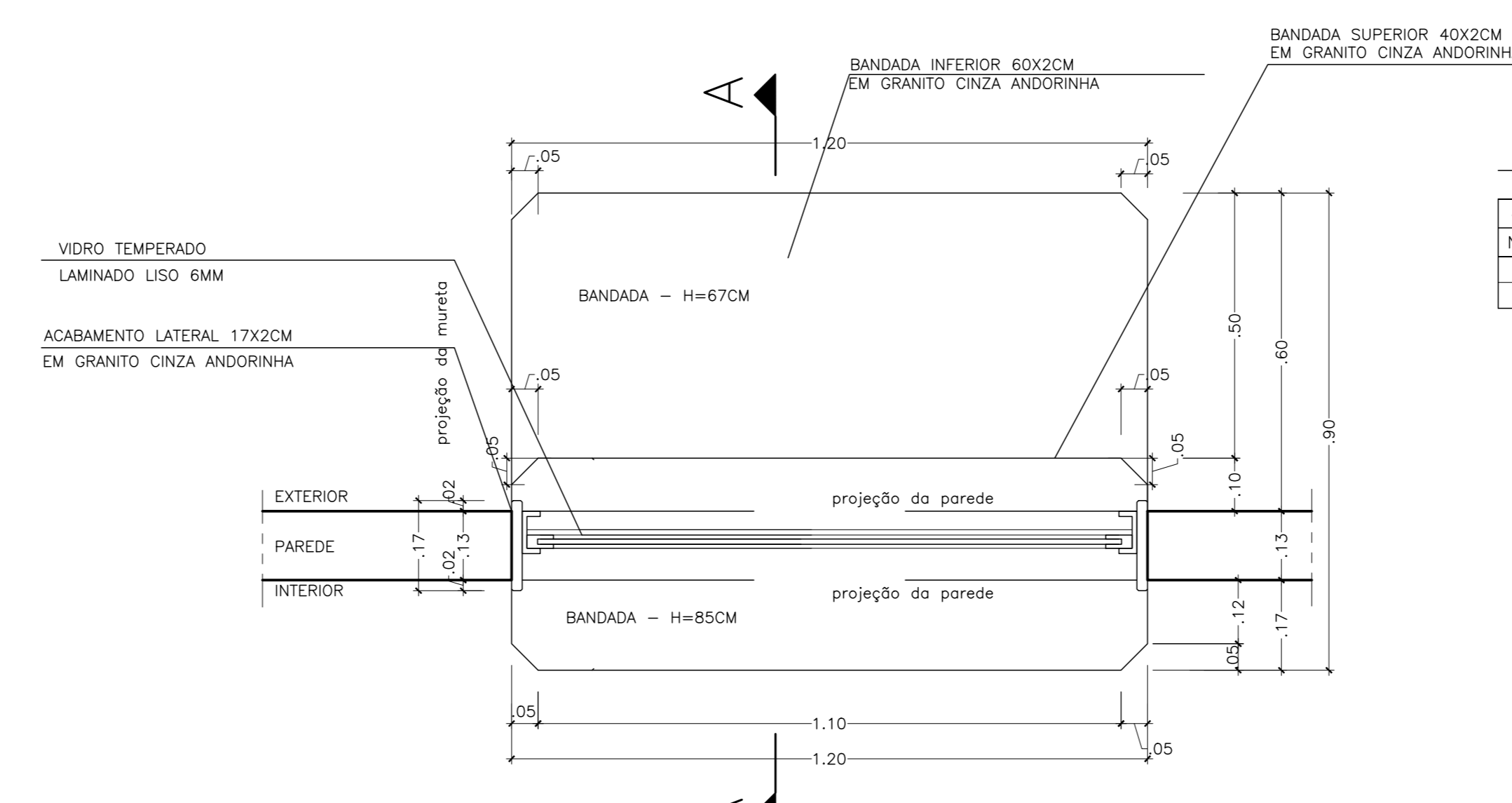
PROJETO: ARQUITETURA - ETAPA 02 COZINHA

PROJETO: ARQUITETURA - ETAPA 02 COZINHA	ARQUITETÔNICO
SUBSCRITORES: ALEXANDRE JOAQUIM DE TREITAS CUNHA	INDICADA
GERENTE DA GERÊNCIA: MARCELO AMORIM GONÇALVES	INDICADA
ORÇAMENTADOR: GUSTAVO ALMEIDA DE OLIVEIRA CHAVES	ORÇ.
AUTOR PROJETO: FERNANDA S. FLACIDO	CAU-ES
RESPONSÁVEL TÉCNICO:	CAU-ES
ARQUIVO: CBA06-P06-AQ-E-R0-01.dwg	DESENHO
REFERÊNCIA: DETALHAMENTO EQUIPAMENTOS DA COZINHA	FECHA: 05/06

ORÇAMENTO: OBSERVAÇÕES: DATA: JAN/22 VISTO: REVISÃO: 05/06



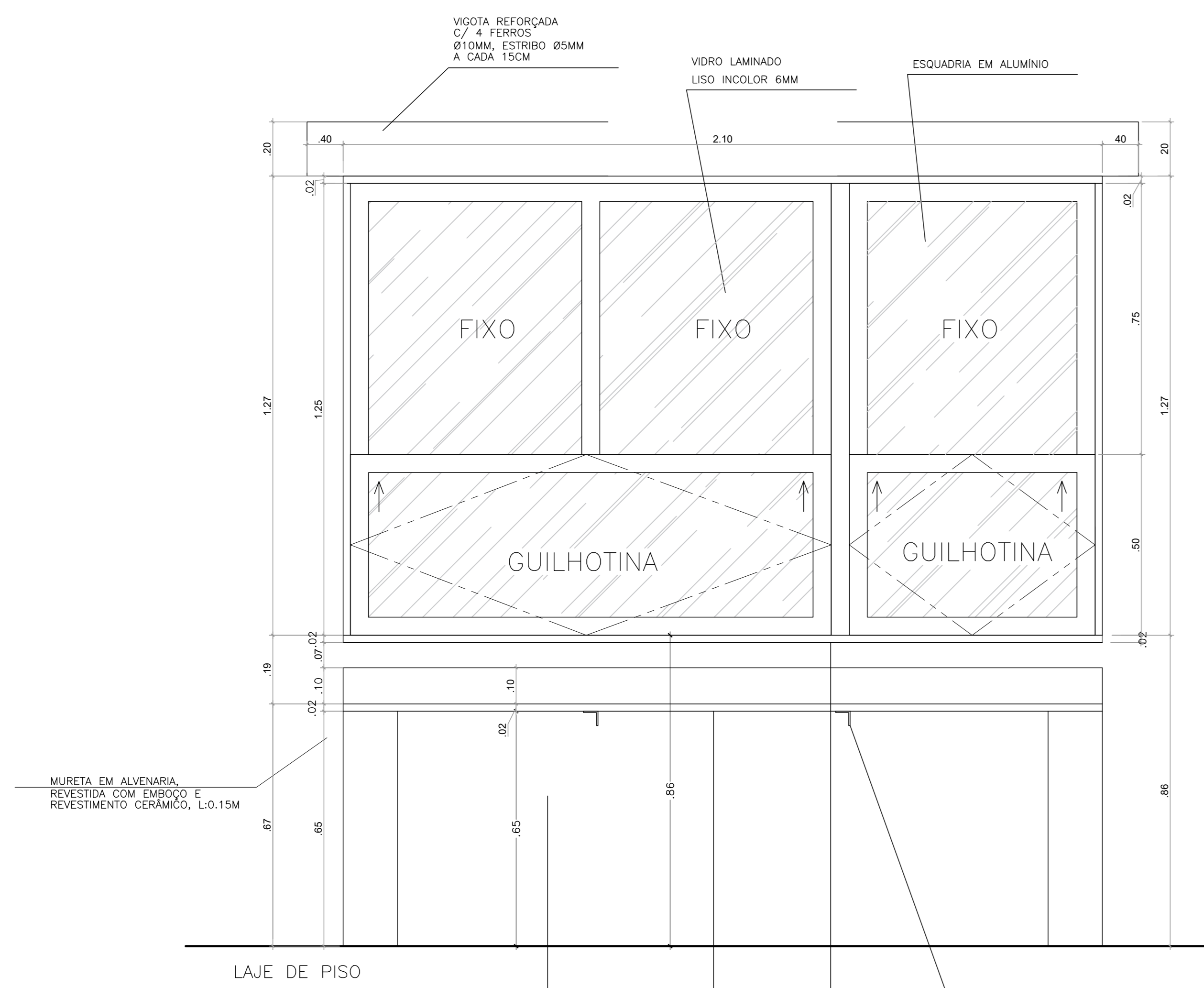
PLANTA BAIXA - ESC.1/10
G2 (COZINHA) - GUICHÊ EM ALUMÍNIO ANODIZADO



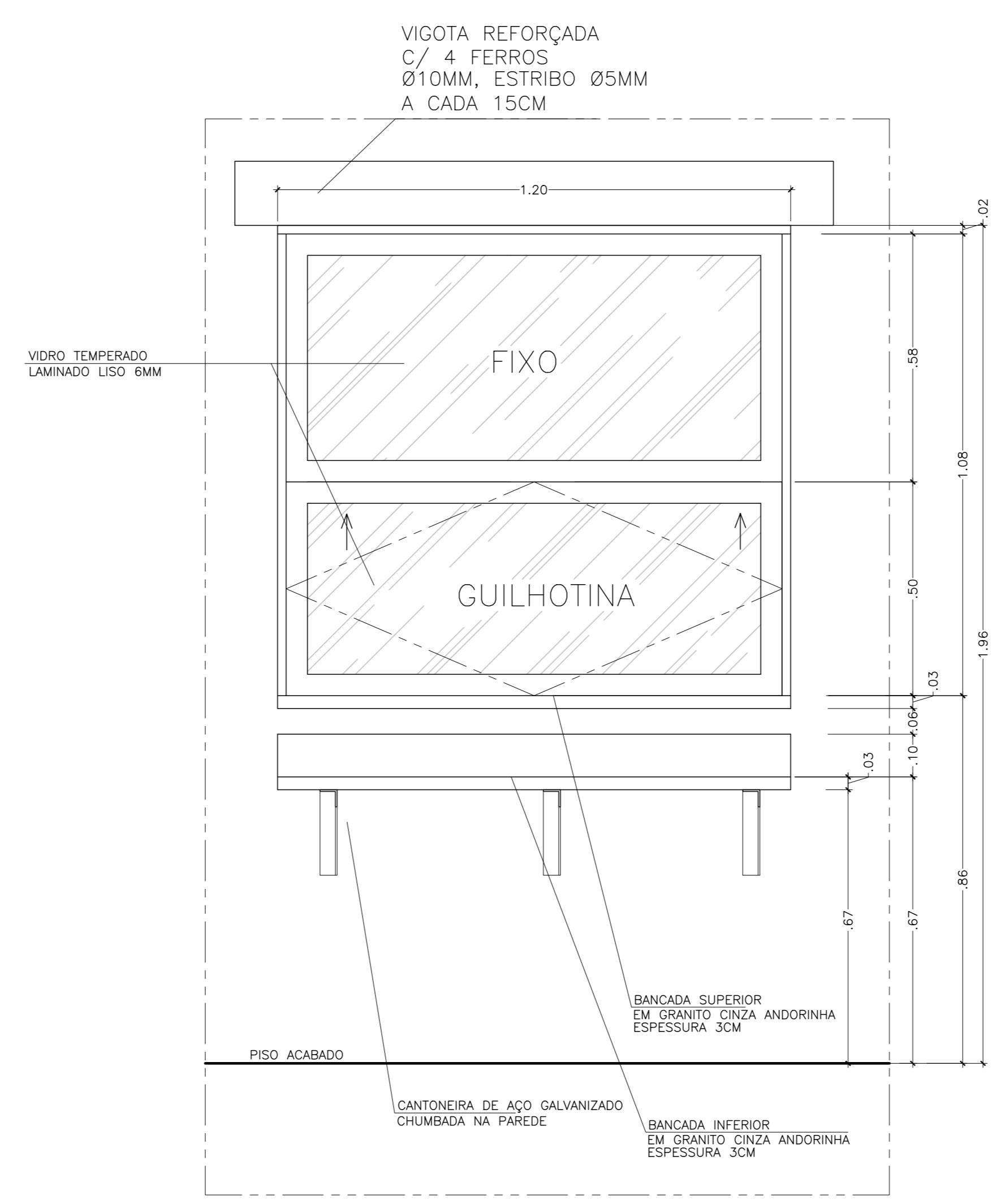
PLANTA BAIXA - ESC.1/10
G3 (COZINHA) - GUICHÊ EM ALUMÍNIO ANODIZADO

QUADRO DE ESQUADRIAS - PROPOSTA

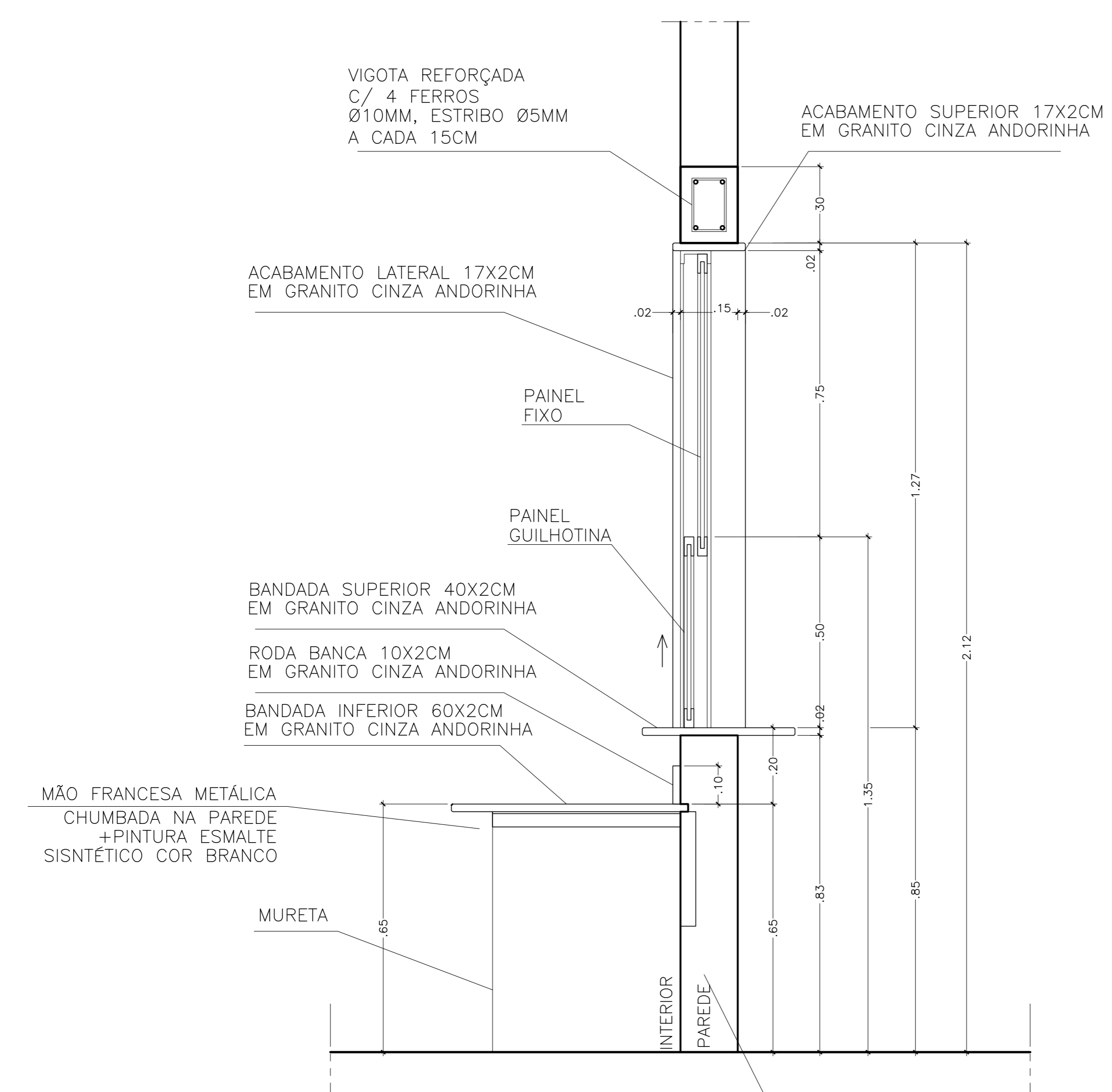
JANELAS / GUICHÊ	NOME	LARG. x ALT./PEITORIL	MATERIAL	MODELO
G1	2,10 x 1,27 / 0,85	ALUMÍNIO NATURAL + VIDRO LISO LAMINADO TEMPERADO 6MM FIXO (COZINHA) C/ TELA MOSQUIT.		
G2	1,20 x 1,08 / 0,85	ALUMÍNIO NATURAL + VIDRO LISO LAMINADO TEMPERADO 6MM FIXO (COZINHA) C/ TELA MOSQUIT.		



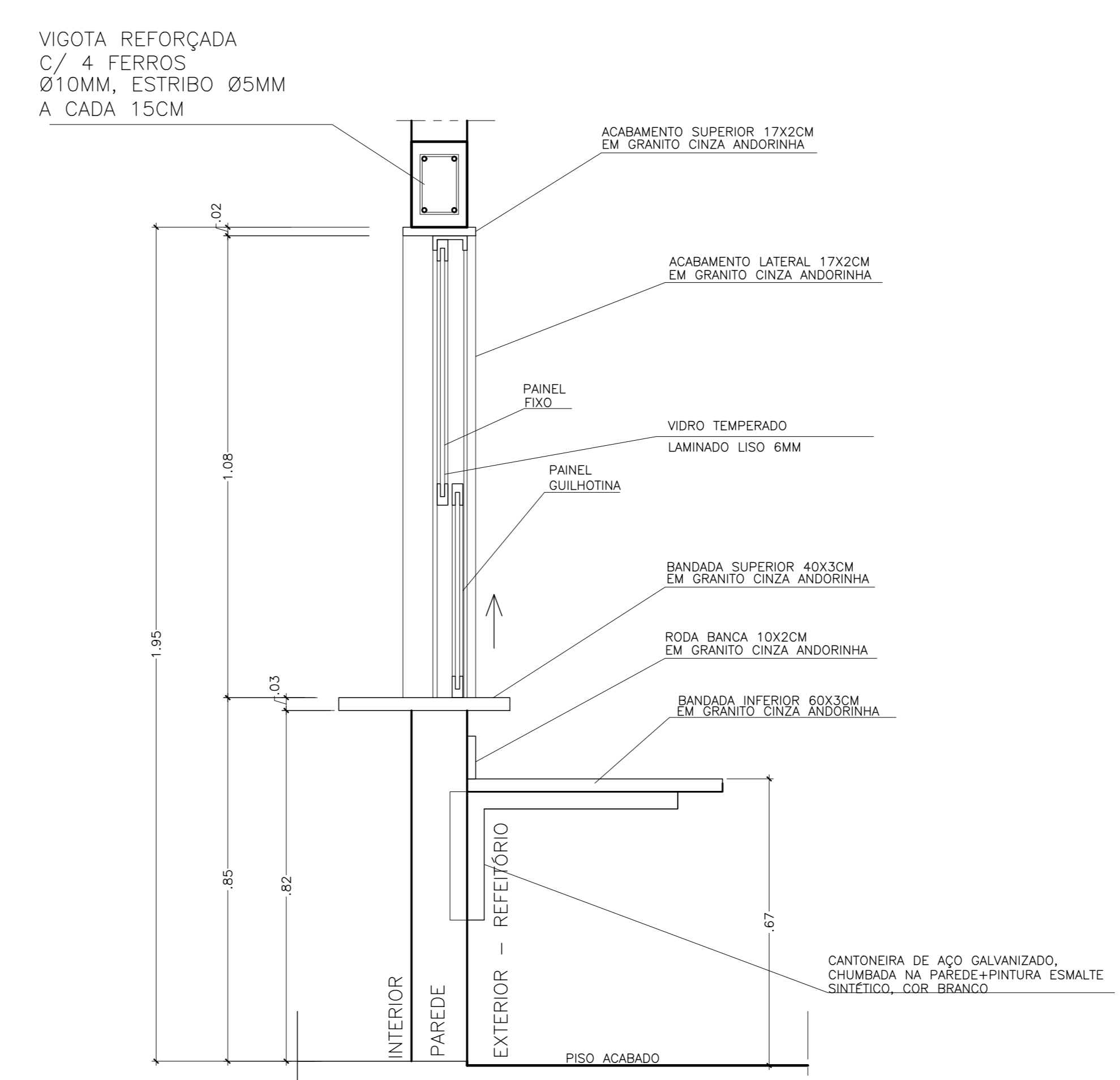
VISTA INTERNA - ESC.1/10
G2 (COZINHA) - GUICHÊ EM ALUMÍNIO ANODIZADO



VISTA EXTERNA - ESC.1/10
G3 (COZINHA) - GUICHÊ EM ALUMÍNIO ANODIZADO



CORTE AA - ESC.1/10
G2 (COZINHA) - GUICHÊ EM ALUMÍNIO ANODIZADO



CORTE AA - ESC.1/10
G3 (COZINHA) - GUICHÊ EM ALUMÍNIO ANODIZADO

05			
04			
03			
02			
01			
Nº	DESCRIÇÃO	RESP.	DATA

REVISÃO

GOVERNO DO ESTADO DO ESPÍRITO SANTO
SECRETARIA DE ESTADO DA EDUCAÇÃO - SEDU
GERÊNCIA DE REDE FÍSICA ESCOLAR

CONSÓRCIO CONTROLTEC | SETEC

REFORMA EEEFM PROF JOAQUIM FONSECA

ENDEREÇO: Rua Sete De Dezembro, 31 - Centro, Conceição da Barra - ES, 29960-000

PROJETO: ARQUITETURA - ETAPA 02 COZINHA

SUBSECRETÁRIO ESCOLAR: ALEXANDRE AQUINO DE FREITAS CUNHA

GERENTE DA GÊNE: MARCELO AMORIM DOSSANTOS

COORDENADOR GERAL: GUSTAVO ALMEIDA DE OLIVEIRA CHAVES

AUTOR PROJETO: FERNANDA S. PLÁCIDO

CO-AUTOR PROJETO:

RESPONSÁVEL TÉCNICO:

ARQUIVO: CBA06-P06-AQ-E-R0-01.dwg

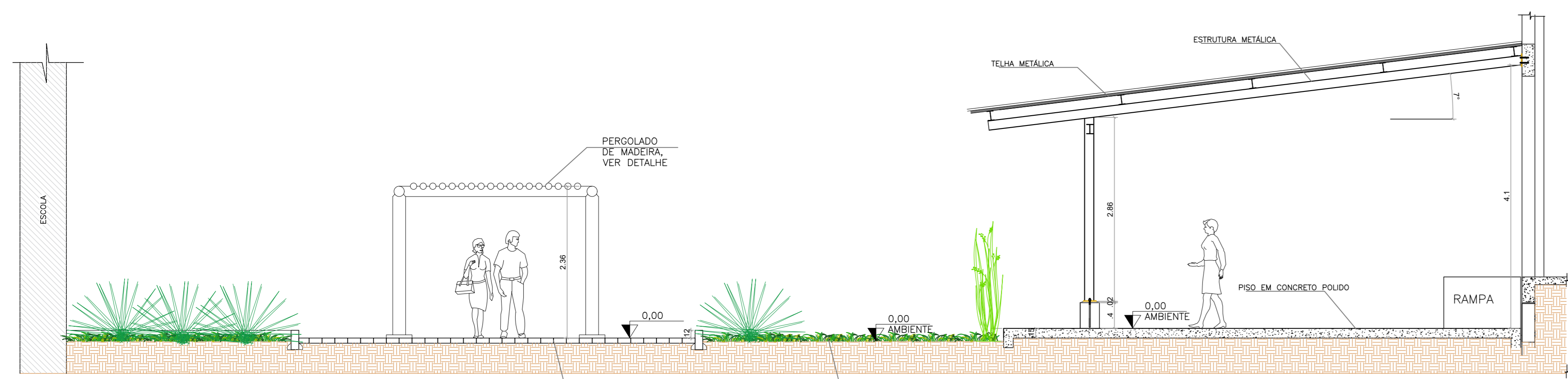
REFERÊNCIA: DETALHAMENTO GUICHÊS

FORMATO: A0	OBSERVAÇÕES:	DATA: JAN/22	VERSO:	REVISÃO:
-------------	--------------	--------------	--------	----------

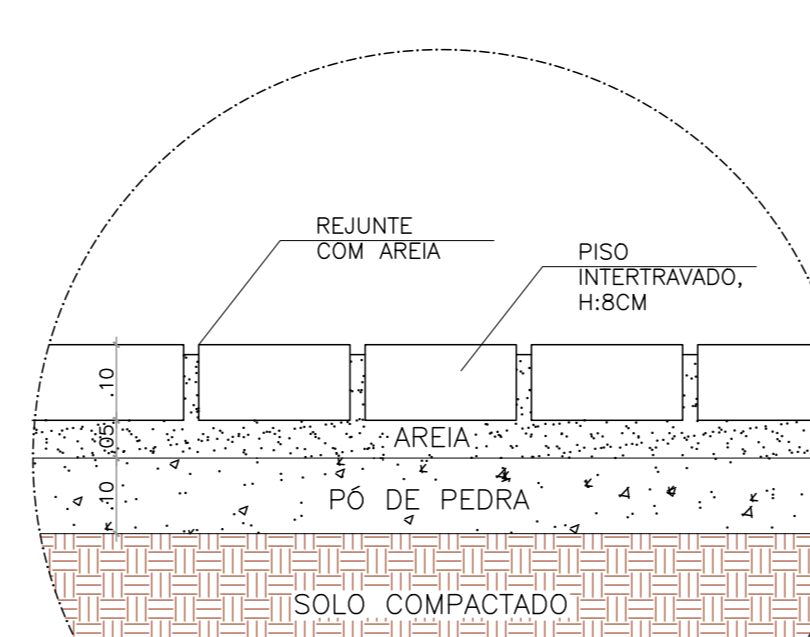
06
06



PLANTA BAIXA / IMPLANTAÇÃO
esc.1/100



CORTE AA - ESC:1/50



DET. INTERTRAVADO
ESC:1/10

QUADRO ESTATÍSTICO	
DADOS	M²
ÁREA DO TERRENO	4.275,46
ÁREA CONSTRUIVA	1.413,99
Térreo	1.411,84
Casa de gás	2,35
ÁREA A AMPLIAR	302,87
Relevo	108,57
Equipamento	253,50
ÁREA TOTAL (CONSTRUIVA+AMPLIAR)	1.716,96
ÁREA PROJEÇÃO	1.482,60
ÁREA TOTAL PERMEÁVEL	2.141,88
ÁREA COMPTÁVEL TOTAL	1.150,52
ÍNDICES URBANÍSTICOS	A REGULARIZAR
COEFICIENTE DE APROVEITAMENTO (CA)	0,42
TAXA DE OCUPAÇÃO (TO)	0,34
TAXA DE PERMEABILIDADE (TP)	30,39

LEGENDA URBANIZAÇÃO		QTD (M²/UND)
	PERGOLADO EM MADEIRA - 1 UND	2 UND
	MESA / BANCOS EM CONCRETO	4 UND MESA 16 UND BANCO
	AGAVE MARGINATA (Agave angustifolia)	8 UND
	LANTANA AMARELA (Lantana montevidensis)	12 UND
	AGAVE PALITO (Agave geminiflora)	11 UND
	SANGUE DE ADÃO (Salvia splendens)	6 UND
	BANCO TIPO CABEÇA DE CAVALO	12 UND
	SEIXO BRANCO PARA JARDIM, TAMANHO 02	14 m²
	GRAMA TIPO ESMERALDA (Zoyia japonica)	520 m²
	BLOCOS INTERTRAVADOS TIPO HOLANDES, ESP. BCM, SEMPRE ACENTUADO TIPO "ESPINHA DE PEIXE" COM VERMELHO	293,01 m²
	MEIO-FIO DE CONCRETO	200 m
	BLOCOS EDIFICADOS	
	ARBUSTO MEXICANO (Dasylirion longissimum)	21 UND

Nº	DESCRIÇÃO	RESP.	DATA
05			
04			
03			
02			
01			

REVISÃO

GOVERNO DO ESTADO DO ESPÍRITO SANTO
SECRETARIA DE ESTADO DA EDUCAÇÃO - SEDU
GERÊNCIA DE REDE FÍSICA ESCOLAR

CONSÓRCIO CONTROL TEC | SETEC

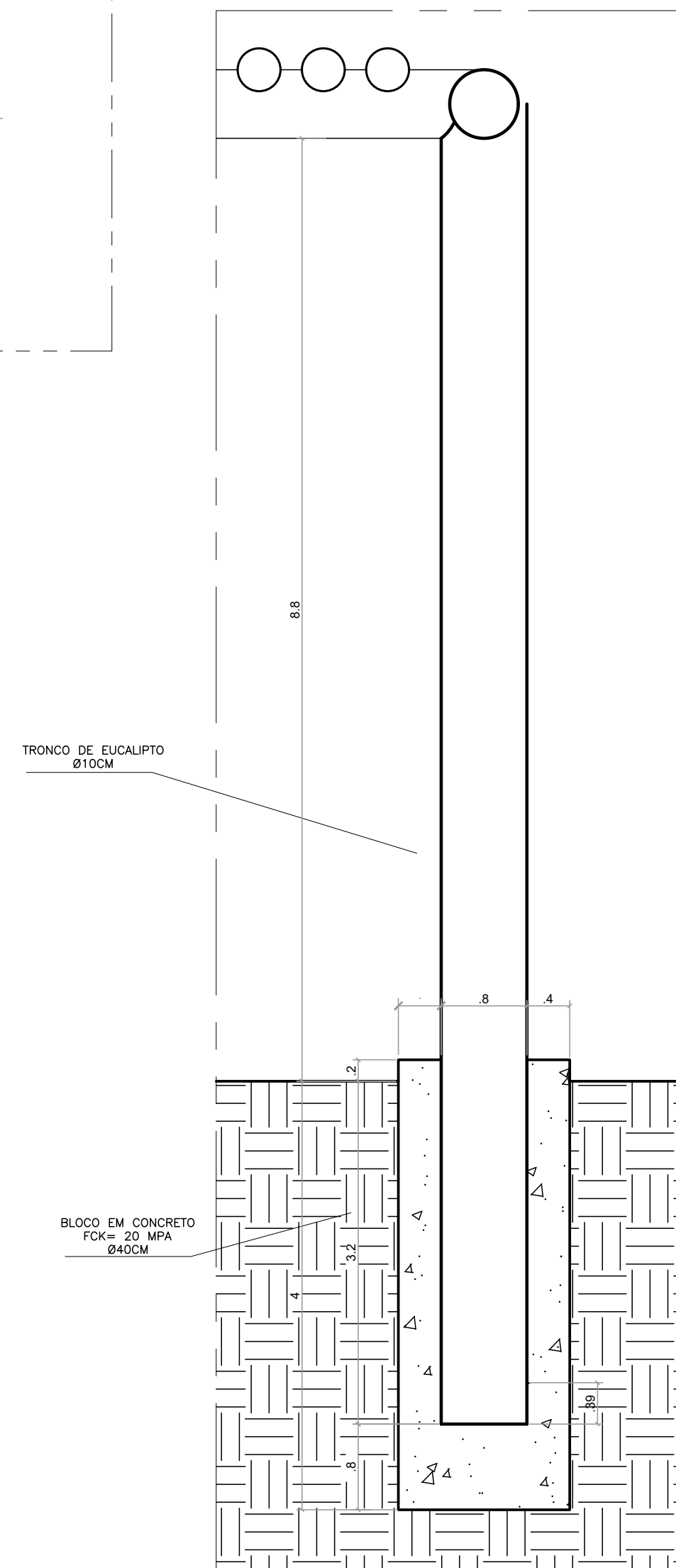
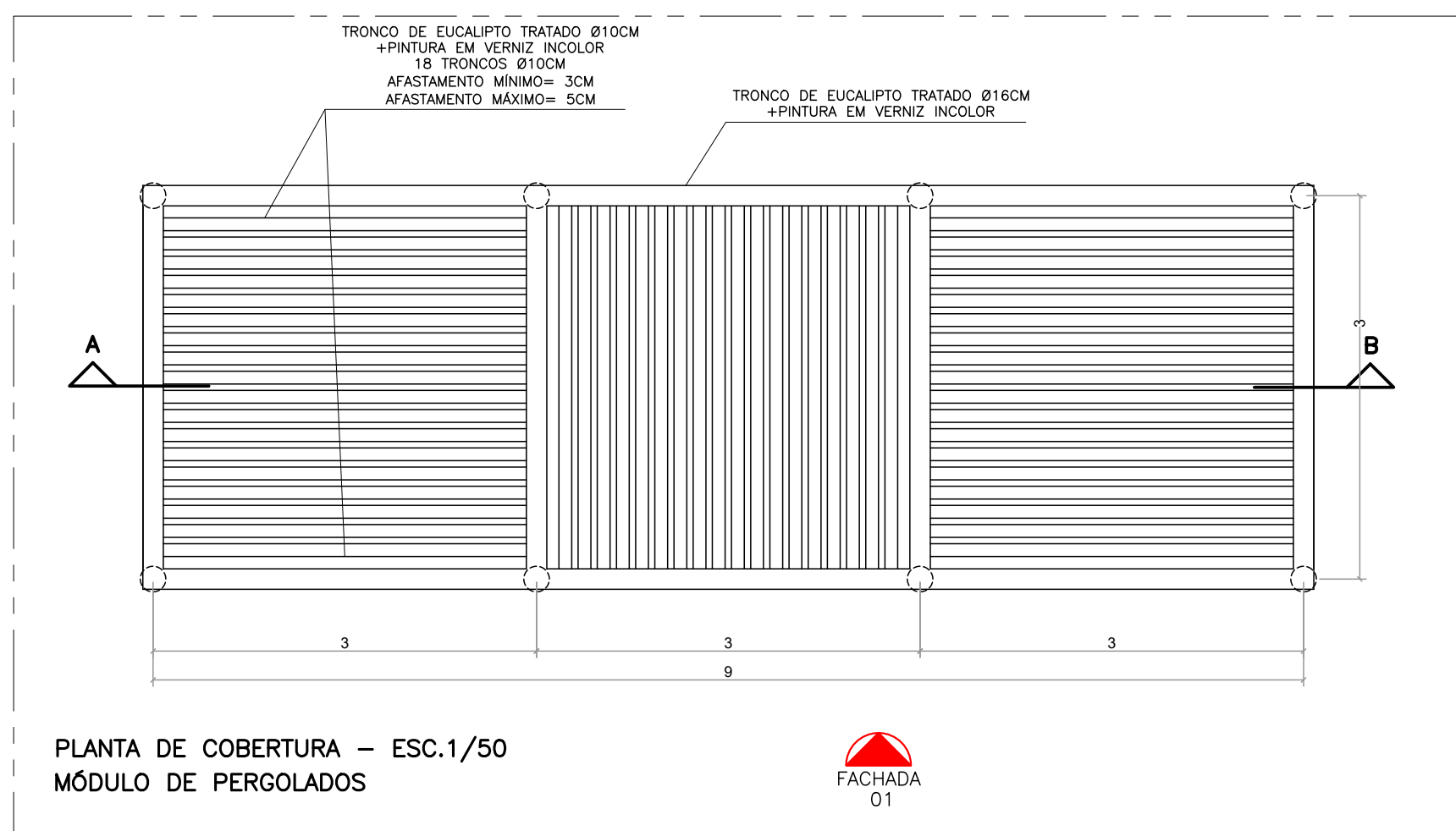
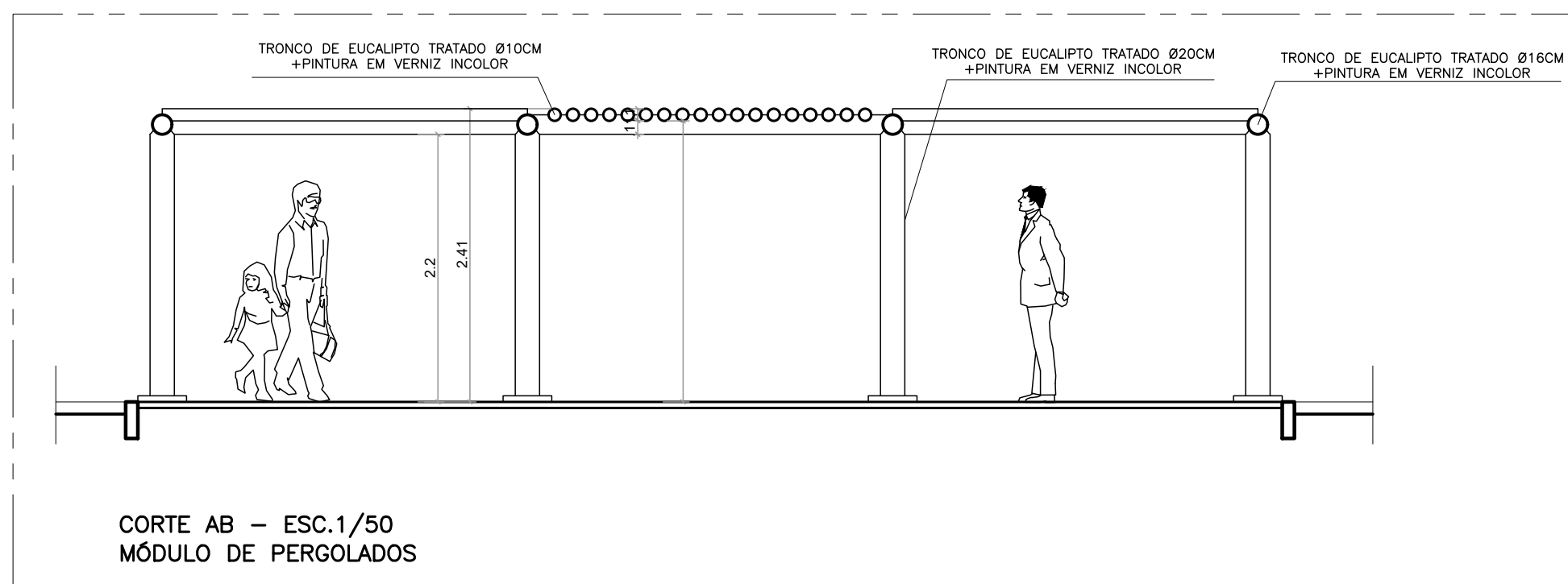
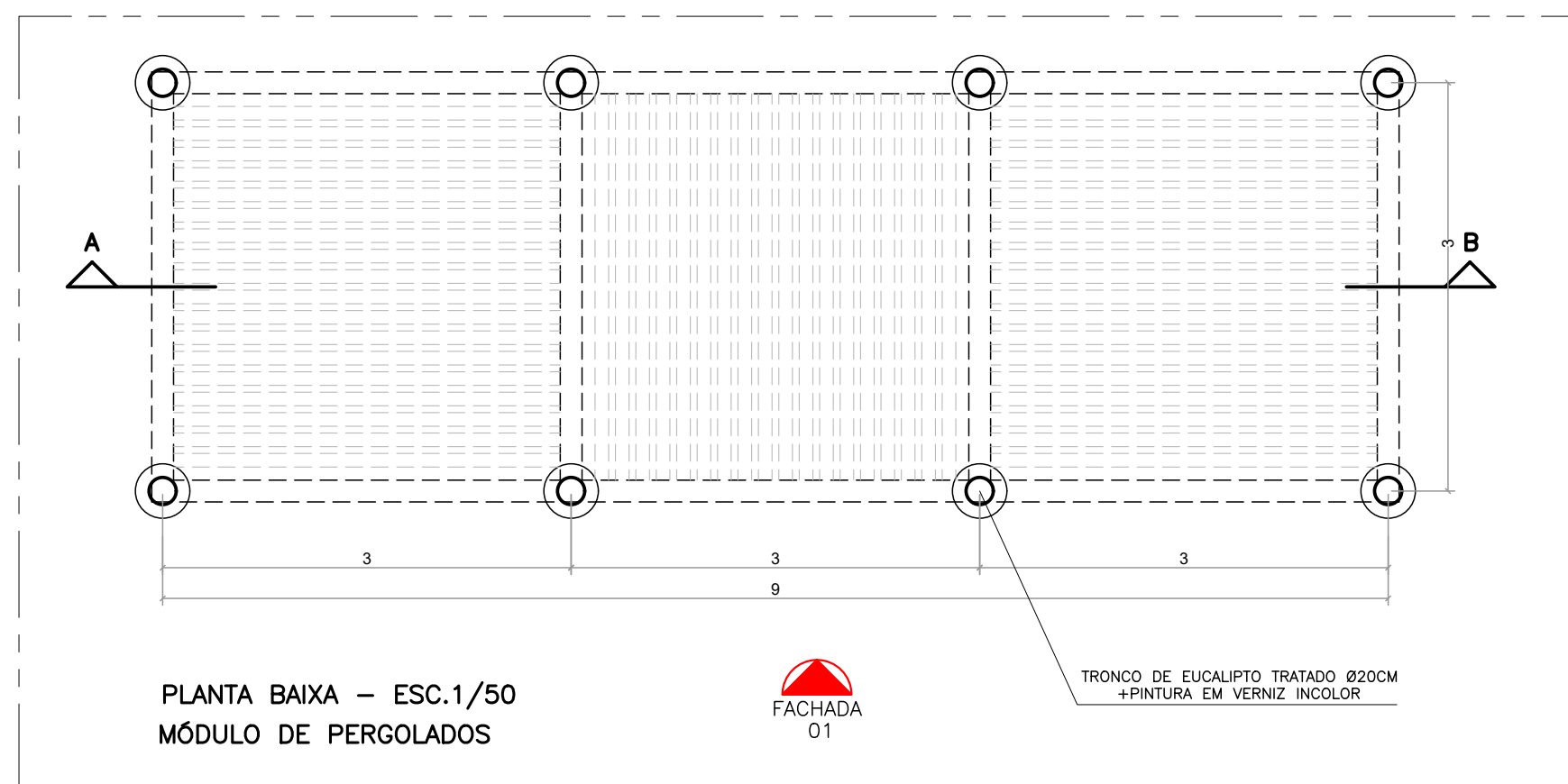
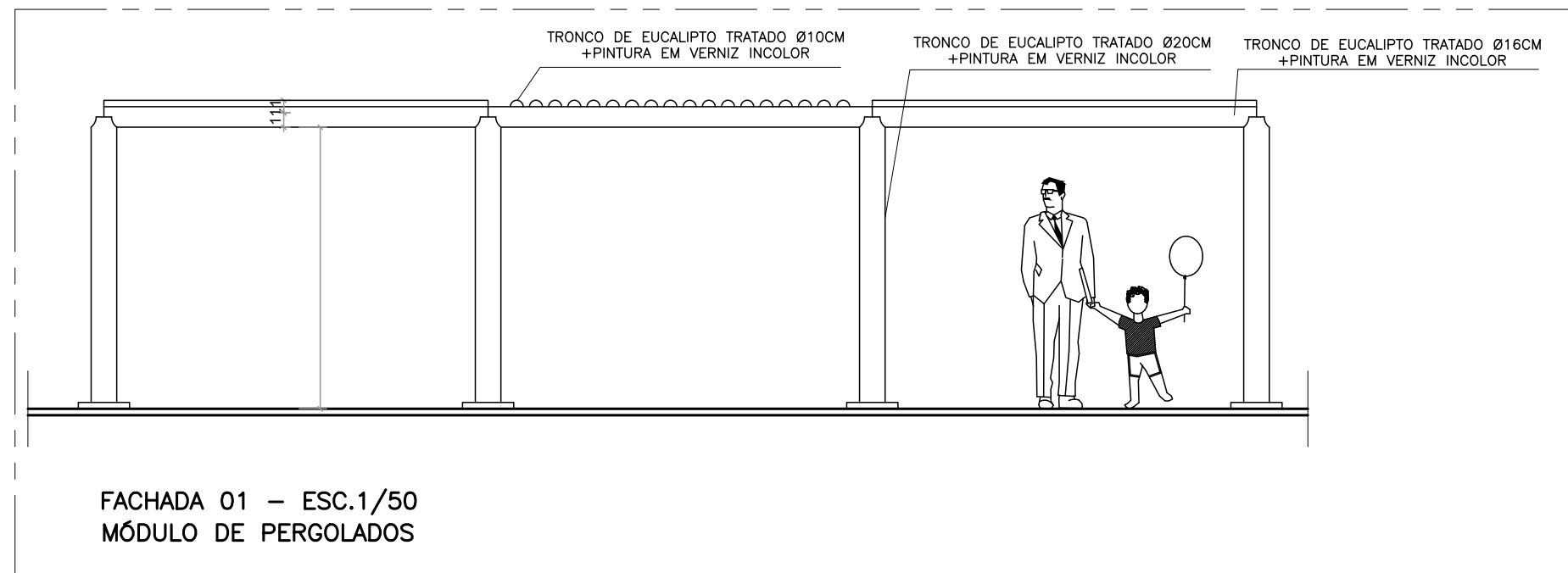
SEDU
REFORMA EEFEM PROF JOAQUIM FONSECA

Rua Sete De Dezembro, 31 - Centro, Conceição da Barra - ES, 29960-000

ARQUITETURA - ETAPA 03 URBANIZAÇÃO		ARQUITETÔNICO	
SECRETÁRIO ESTADUAL:	ALEXANDRE AQUINO DE FREITAS CUNHA	ESCALA:	INDICADA
GERENTE DA GERÊNCIA:	MARCELO AMORIM DONALVES	UNIDADE:	METRO
COORDENADOR GERAL:	GUSTAVO ALMEIDA DE OLIVEIRA CHAVES	ORÇ. EST.	11.509,0
AUTOR PROJETO:	FERNANDA S. PLACIDO	CAU-ES:	A148723-0
CO-AUTOR PROJETO:		CAU-ES:	
RESPONSÁVEL TÉCNICO:		ORÇ.:	
ARQUIVO:	CBA06-P05-AQ-E-R0-02.dwg	DESENHO:	FERNANDA

PLANTA BAIXA / IMPLANTAÇÃO
CORTE AA
DETALHE GERAL

01
05



05			
04			
03			
02			
01			
N.º	DESCRIÇÃO	RESP.	DATA

REVISÃO

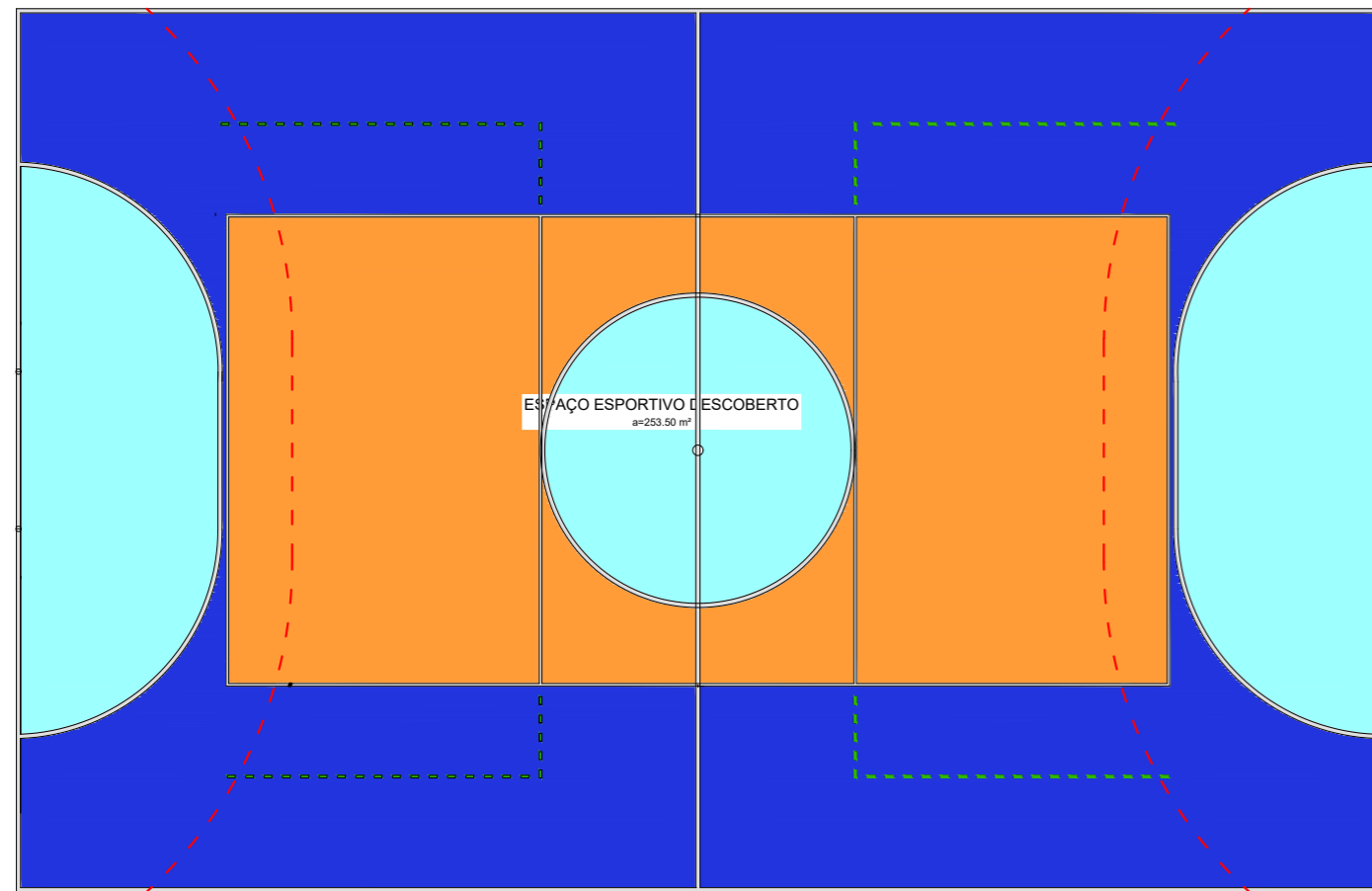
GOVERNO DO ESTADO DO ESPÍRITO SANTO
SECRETARIA DE ESTADO DA EDUCAÇÃO - SEDU
CONSÓRCIO CONTROL TEC | SETEC

SEDU
GERÊNCIA DE REDE FÍSICA ESCOLAR

TÍTULO: **REFORMA EEEFM PROF JOAQUIM FONSECA**
ENDEREÇO: Rua Sete De Dezembro, 31 – Centro, Conceição da Barra – ES, 29960-000

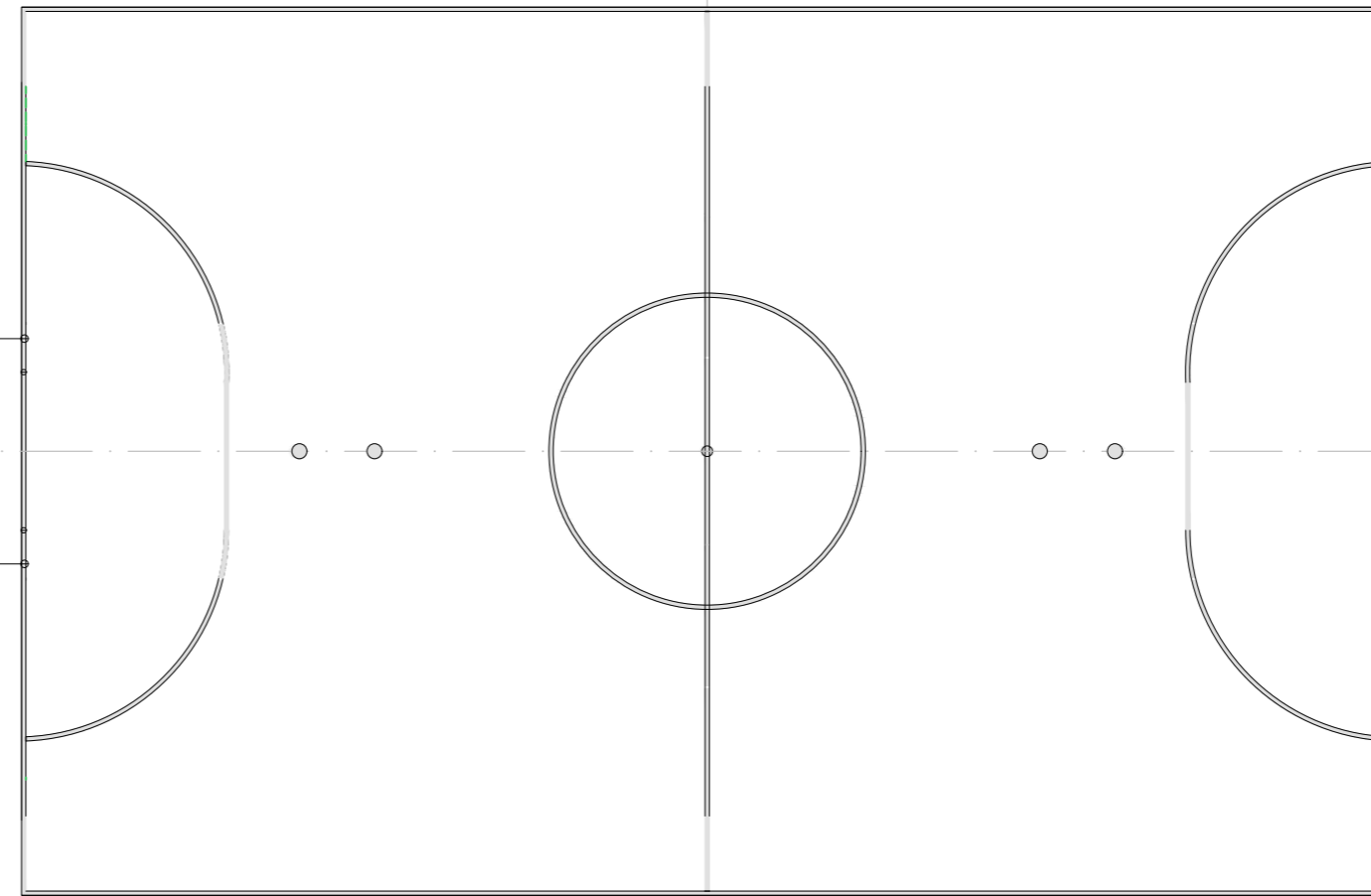
PRANCHA: ARQUITETURA – ETAPA 03 URBANIZAÇÃO	PROJETO: ARQUITETÔNICO
SUBSECRETÁRIO ESTADUAL: ALEXANDRE AQUINO DE FREITAS CUNHA	ARQUITETÔNICO
GERENTE DA CERFE: MARCELO AMORIM GONÇALVES	ESCALA: INDICADA UNIDADE: METRO
COORDENADOR GERAL: GUSTAVO ALMEIDA DE OLIVEIRA CHAVES	CREA-BR: 11.509/D VISTO:
AUTOR PROJETO: FERNANDA S. PLÁCIDO	CAU-ES: A148723-0 VISTO:
CO-AUTOR PROJETO:	CAU-ES: VISTO:
RESPONSÁVEL TÉCNICO:	CREA: VISTO:
ARQUIVO: CBA06-P06-AQ-E-R0-01.dwg	DESENHO: FERNANDA VISTO:

REFERÊNCIA: DETALHAMENTO PERGOLADO: PLANTA BAIXA CORTE AA DETALHE GERAL VISTA	FOLHA: 02 / 05
FORMATO: A2	OBSERVAÇÕES:
DATA: JAN/22	VISTO:
REVISÃO:	



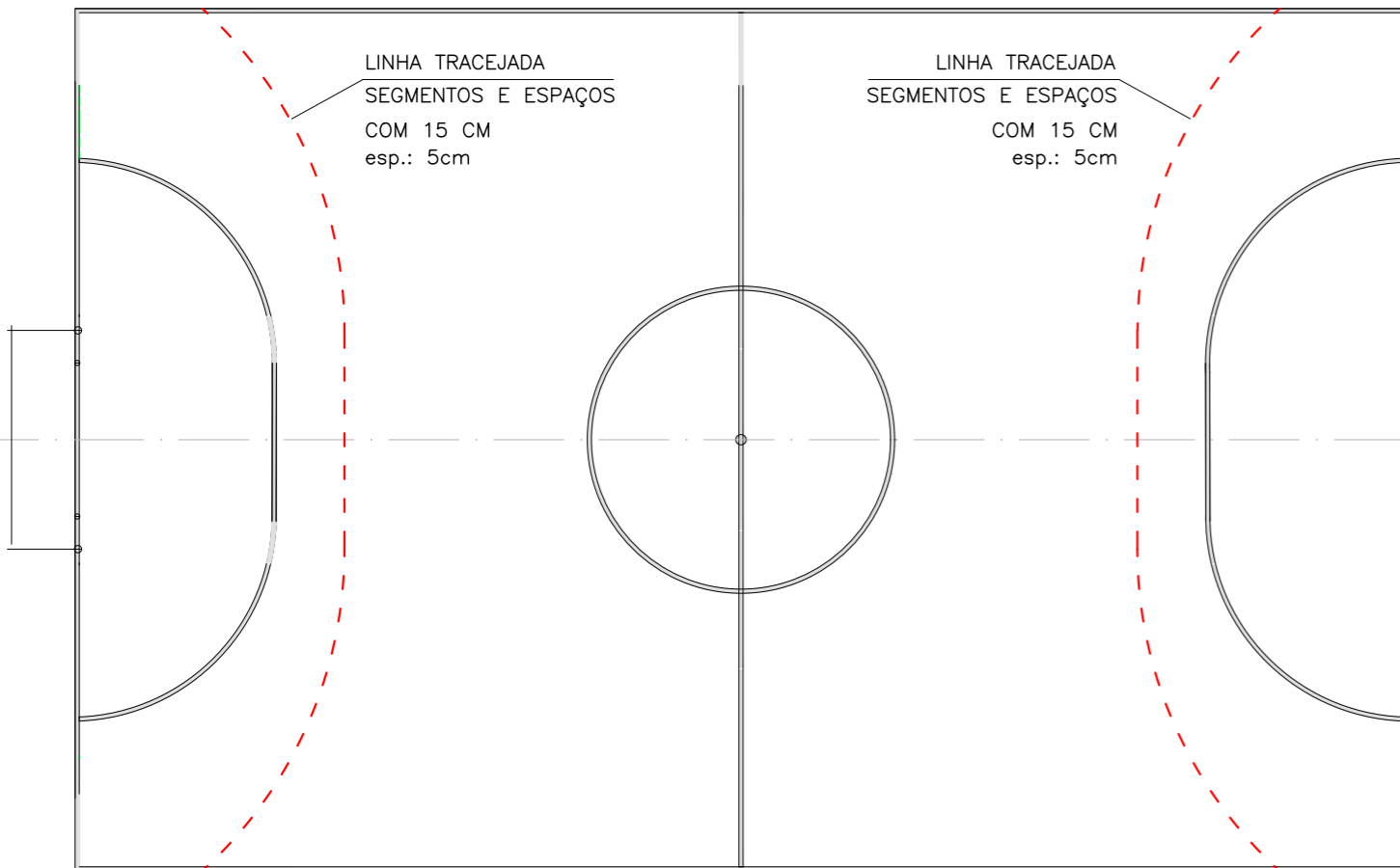
ESPAÇO ESPORTIVO DESCOBERTO
a=253,50 m²

VER DETALHE 04
TRAVE DE FUTEBOL



PLANTA DE PINTURA – VER LEGENDA

ESCALA: 1/100



LINHA TRACEJADA
SEGMENTOS E ESPAÇOS
COM 15 CM
esp.: 5cm

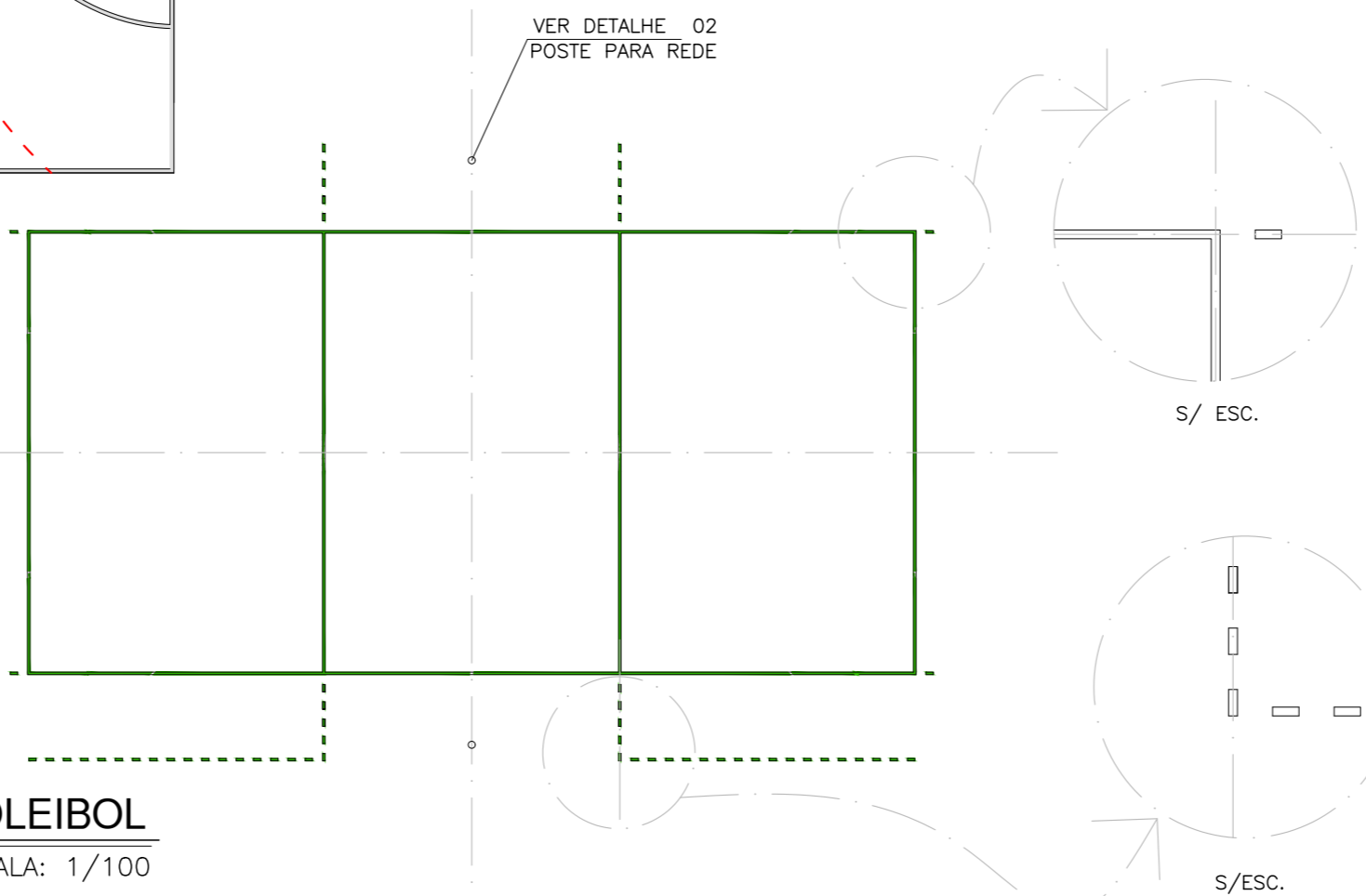
LINHA TRACEJADA
SEGMENTOS E ESPAÇOS
COM 15 CM
esp.: 5cm

FUTEBOL DE SALÃO

ESCALA: 1/100

- PINTURA DAS FAIXAS DEMARCATÓRIAS EM EPÓXI INTERGARD – INTERNATIONAL,
- FUTEBOL DE SALÃO – BRANCO – REF.: B000
- LARGURA= 8 CM

VER DETALHE 02
POSTE PARA REDE



HANDEBOL

ESCALA: 1/100

- PINTURA DAS FAIXAS DEMARCATÓRIAS EM EPÓXI INTERGARD – INTERNATIONAL,
- HANDEBOL – LINHA TRACEJADA – VERMELHO SEGURANÇA – REF.: B 291
- DEMAIS LINHAS – BRANCO – REF.: B 000
- LARGURA= 5 CM

VOLEIBOL

ESCALA: 1/100

- PINTURA DAS FAIXAS DEMARCATÓRIAS EM EPÓXI INTERGARD – INTERNATIONAL,
- VOLEIBOL – VERDE COSTADO – REF.: J 541
- LARGURA= 5 CM

N.º	DESCRIÇÃO	RESP.	DATA
05			
04			
03			
02			
01			

REVISÃO

	GOVERNO DO ESTADO DO ESPÍRITO SANTO SECRETARIA DE ESTADO DA EDUCAÇÃO - SEDU	CONSÓRCIO CONTROL TEC SETEC
	SEDU GERÊNCIA DE REDE FÍSICA ESCOLAR	

TÍTULO: **REFORMA EEEFM PROF JOAQUIM FONSECA**

ENDEREÇO: Rua Sete De Dezembro, 31 – Centro, Conceição da Barra – ES, 29960-000

PRANCHA: **ARQUITETURA – ETAPA 03 URBANIZAÇÃO** PROJETO: **ARQUITETÔNICO**

SUBSECRETÁRIO ESTADUAL: **ALEXANDRE AQUINO DE FREITAS CUNHA**

GERENTE DA GERFE: **MARCELO AMORIM GONÇALVES** ESCALA: INDICADA UNIDADE: METRO

COORDENADOR GERAL: **GUSTAVO ALMEIDA DE OLIVEIRA CHAVES** CREA-BR: 11.509/D VISTO:

AUTOR PROJETO: **FERNANDA S. PLÁCIDO** CAU-ES: A148723-0 VISTO:

CO-AUTOR PROJETO: CAU-ES: VISTO:

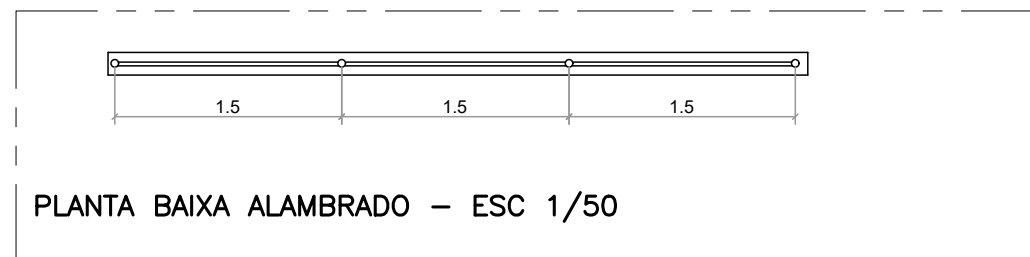
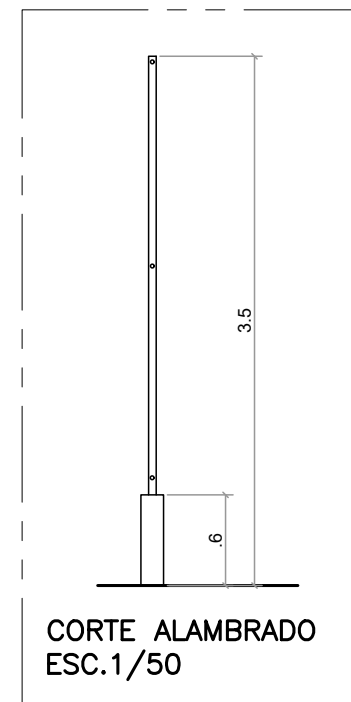
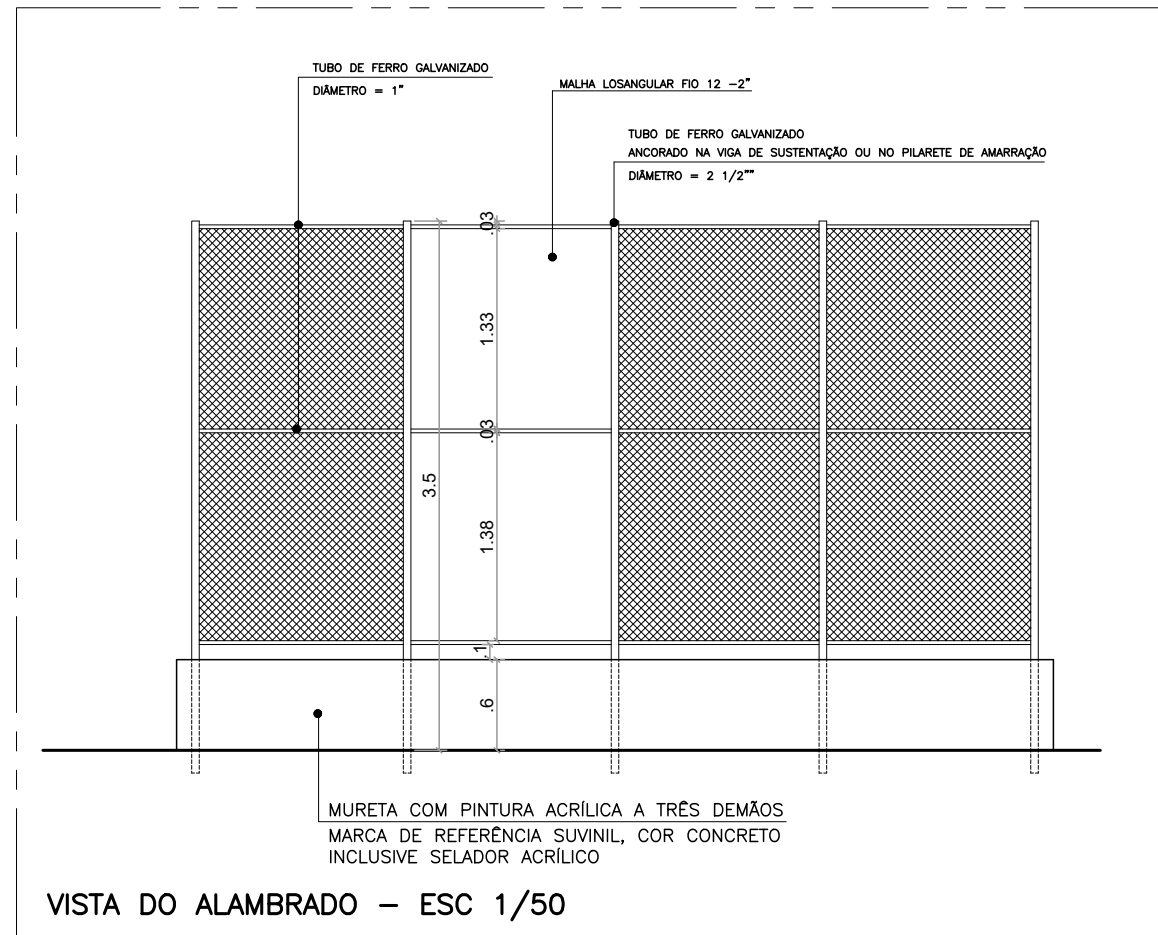
RESPONSÁVEL TÉCNICO: CREA: VISTO:


ARQUIVO: **CBA06-P06-AQ-E-R0-01.dwg** DESENHO: FERNANDA VISTO:

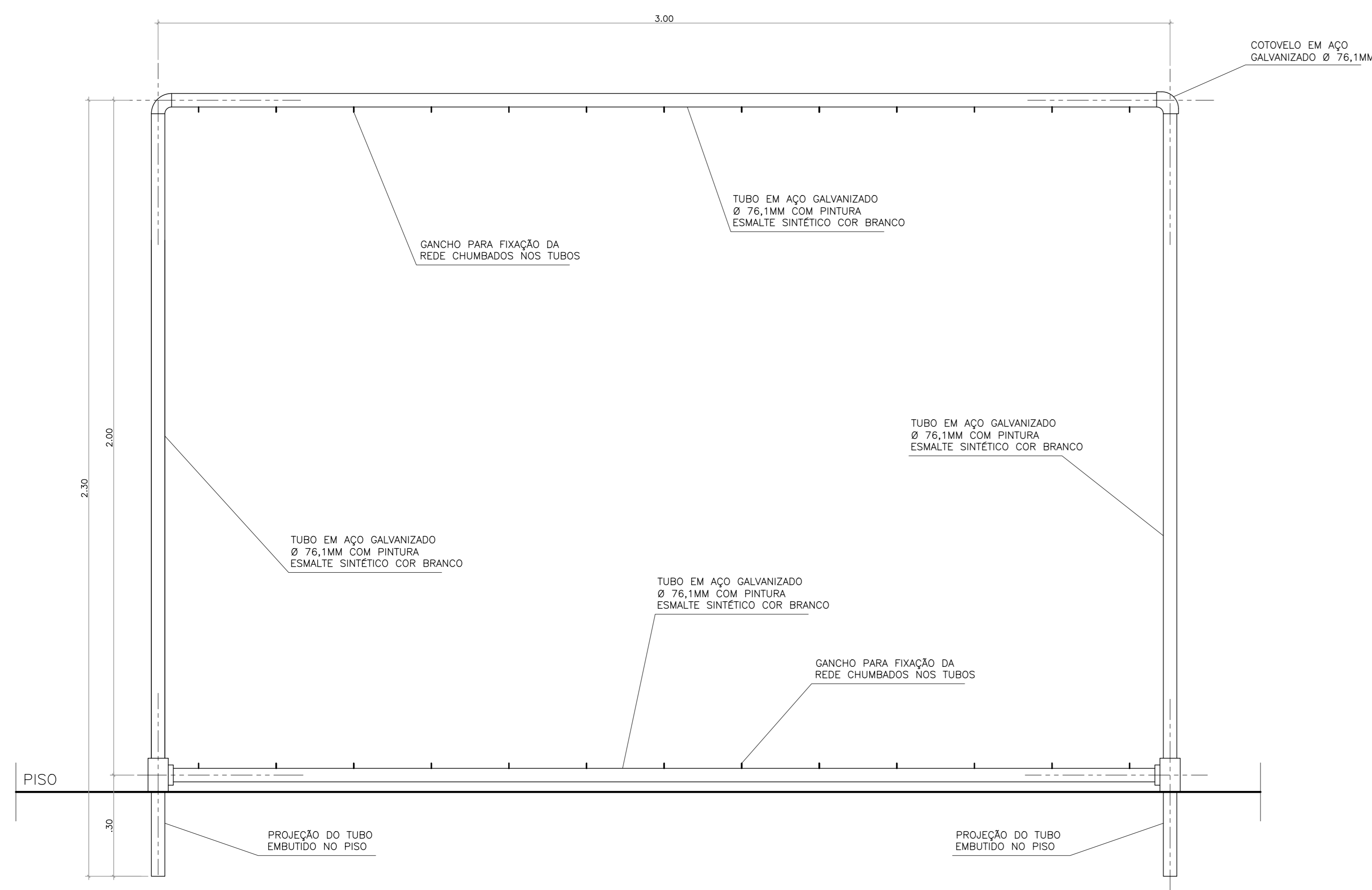
REFERÊNCIA: **DETALHAMENTO ESPAÇO ESPORTIVO DESCOBERTO** FOLHA: **03**

REVISÃO: **05**

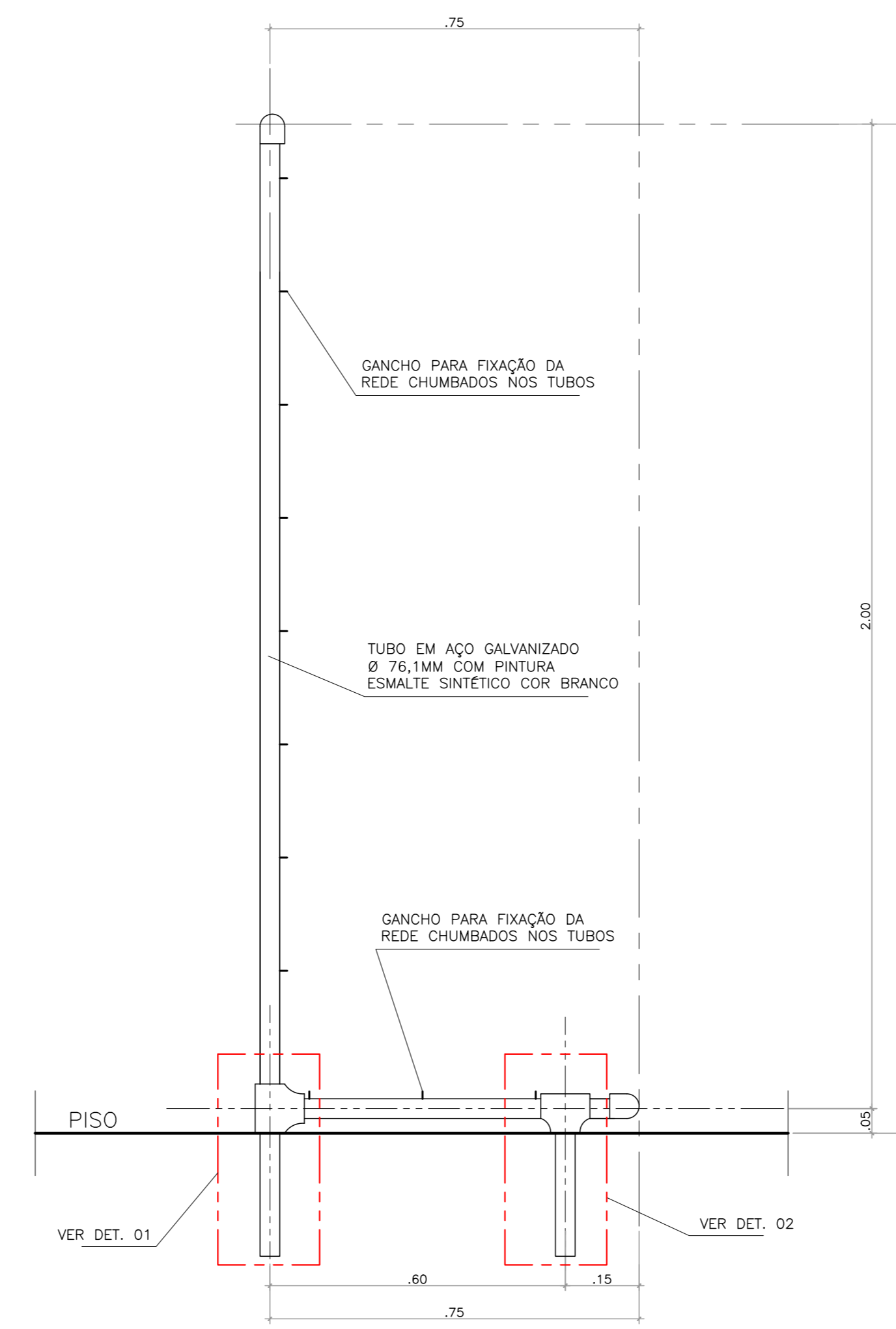
FORMATO: A2 OBSERVAÇÕES: DATA: JAN/22 VISTO: REVISÃO:



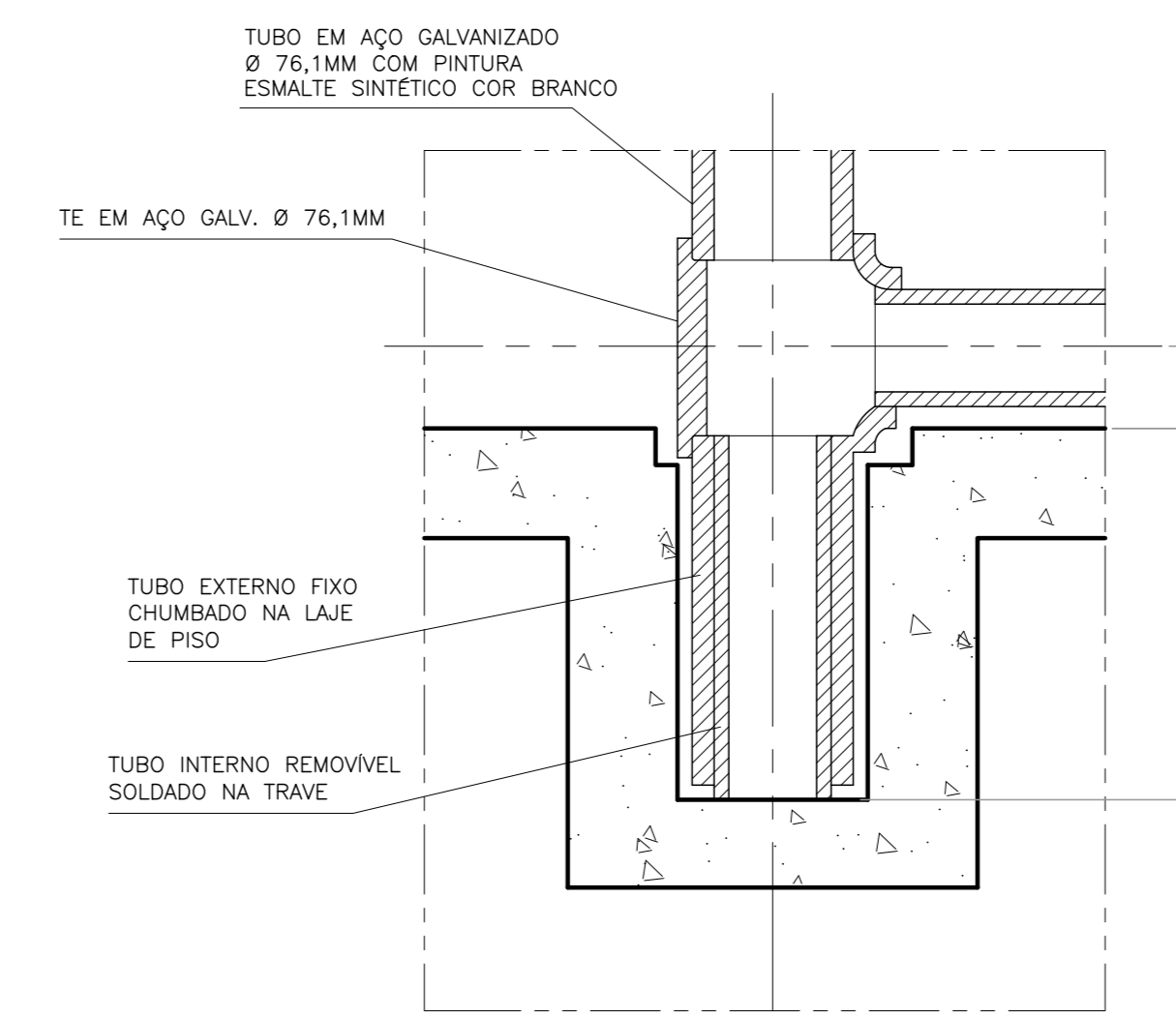
 SEDU SUBSECRETÁRIO DE EDUCAÇÃO ALEXANDRE AQUINO DE FREITAS CUNHA	GOVERNO DO ESTADO DO ESPÍRITO SANTO SECRETARIA DE ESTADO DA EDUCAÇÃO			
	ESCOLA:	PRANCHA:	MUNICÍPIO:	PRANCHA:
	OBRA:	ETAPA 03 URBANIZAÇÃO	C. DA BARRA	04
	REFERENCIA:	AUTOR PROJETO:	DATA:	05
DETALHAMENTO ALAMBRADO	FERNANDA PLÁCIDO	JAN/23		
		REVISÃO:		
		00		
		DESENHO:		
		FERNANDA		



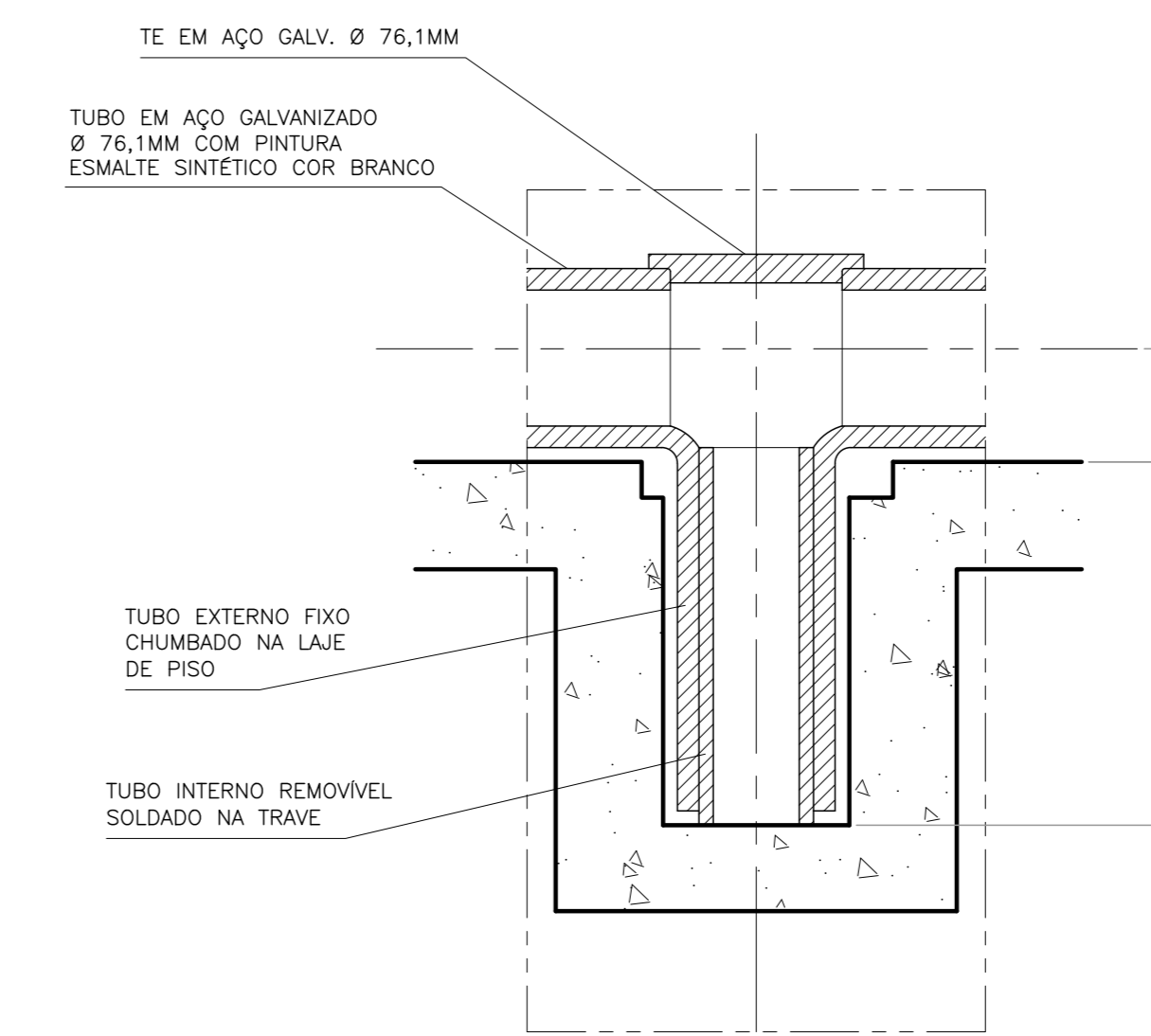
VISTA FRONTAL – ESC.1/10
TRAVE DE FUTEBOL
PINTURA ESMALTE SINTÉTICO COR BRANCO



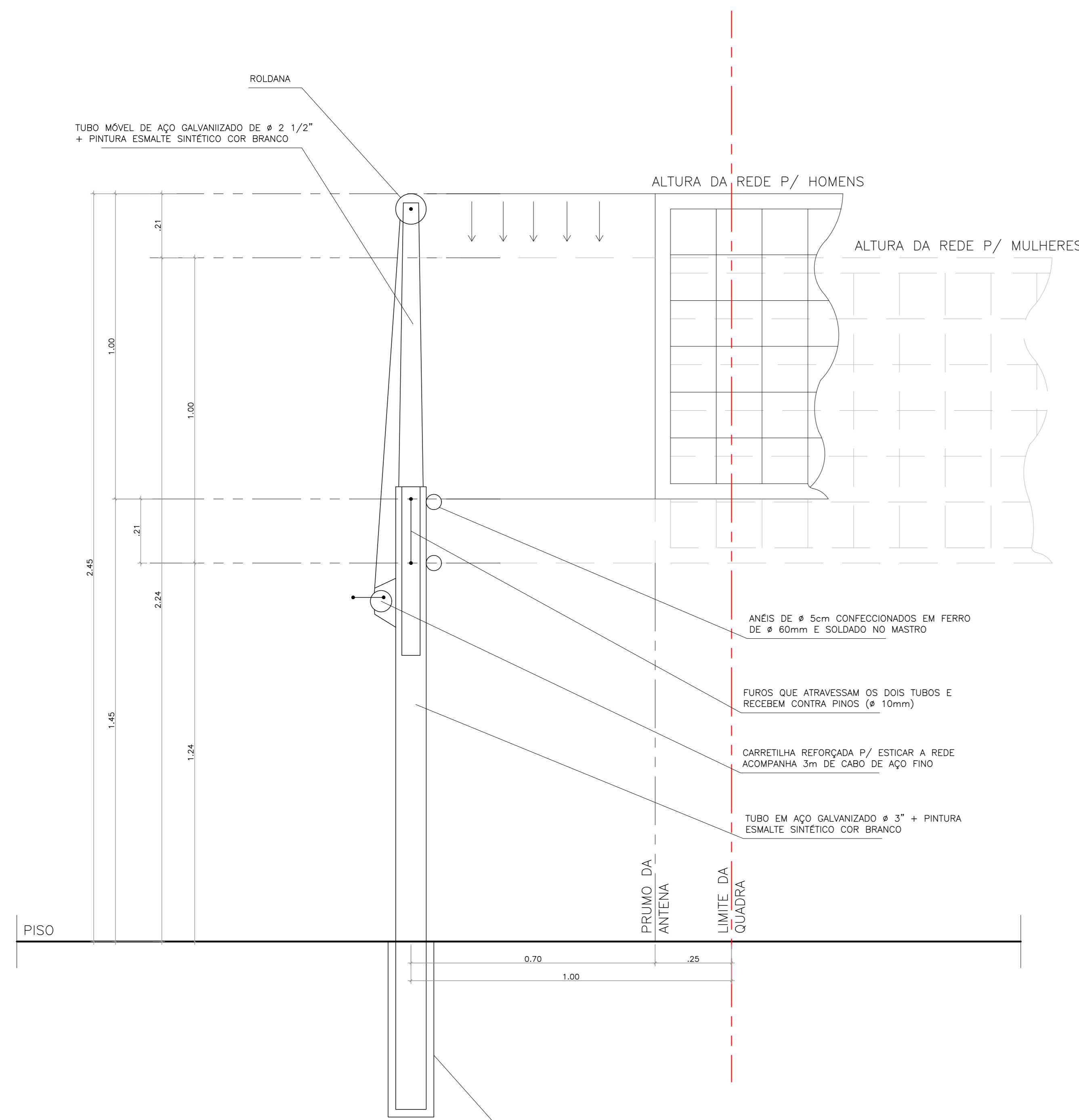
VISTA LATERAL – ESC.1/10
TRAVE DE FUTEBOL
PINTURA ESMALTE SINTÉTICO COR BRANCO



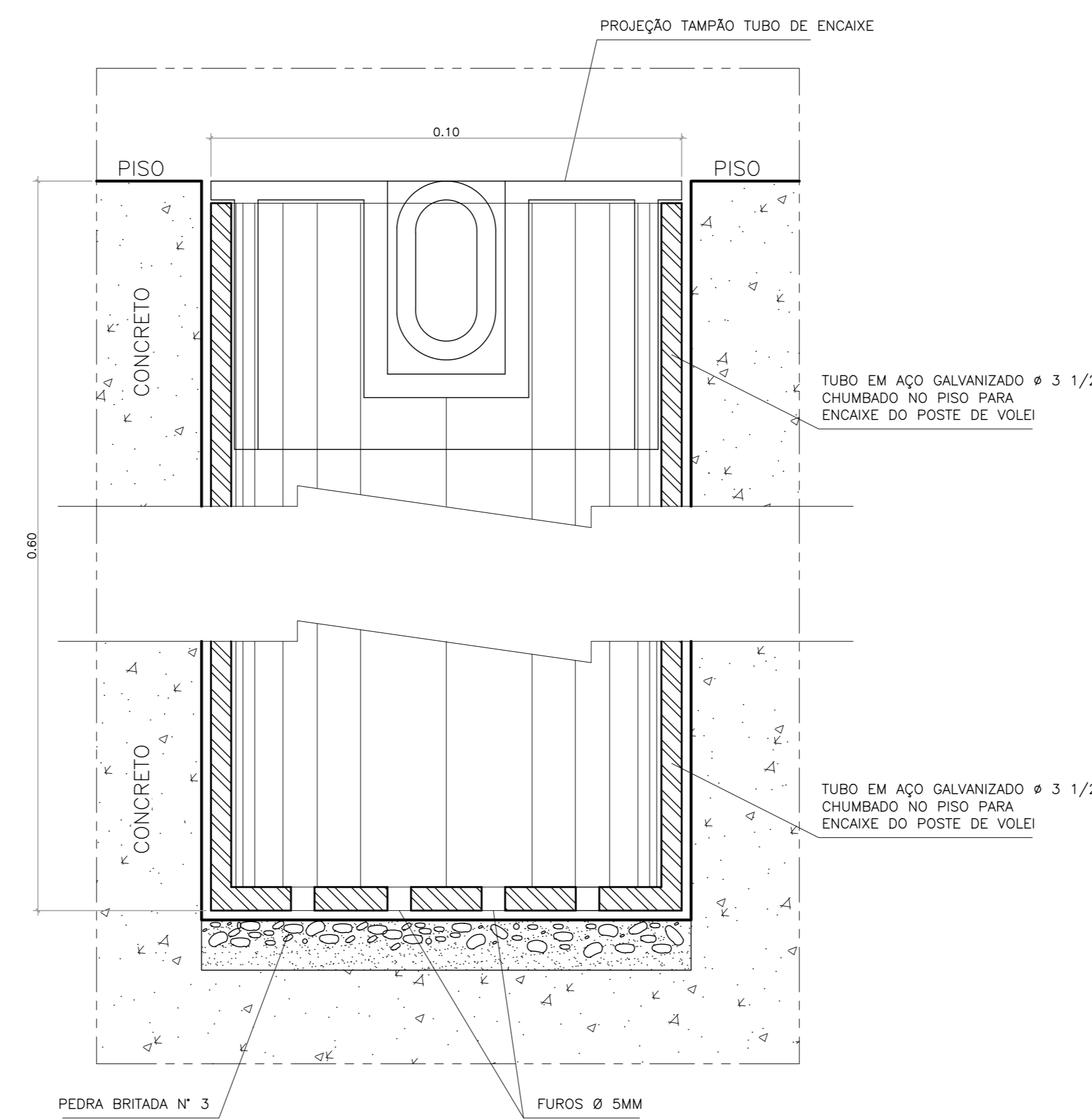
DETALHE 01 – ESC.1/10
ENCAIXE DA TRAVE DE FUTEBOL
FIXAÇÃO DO TUBO NO PISO



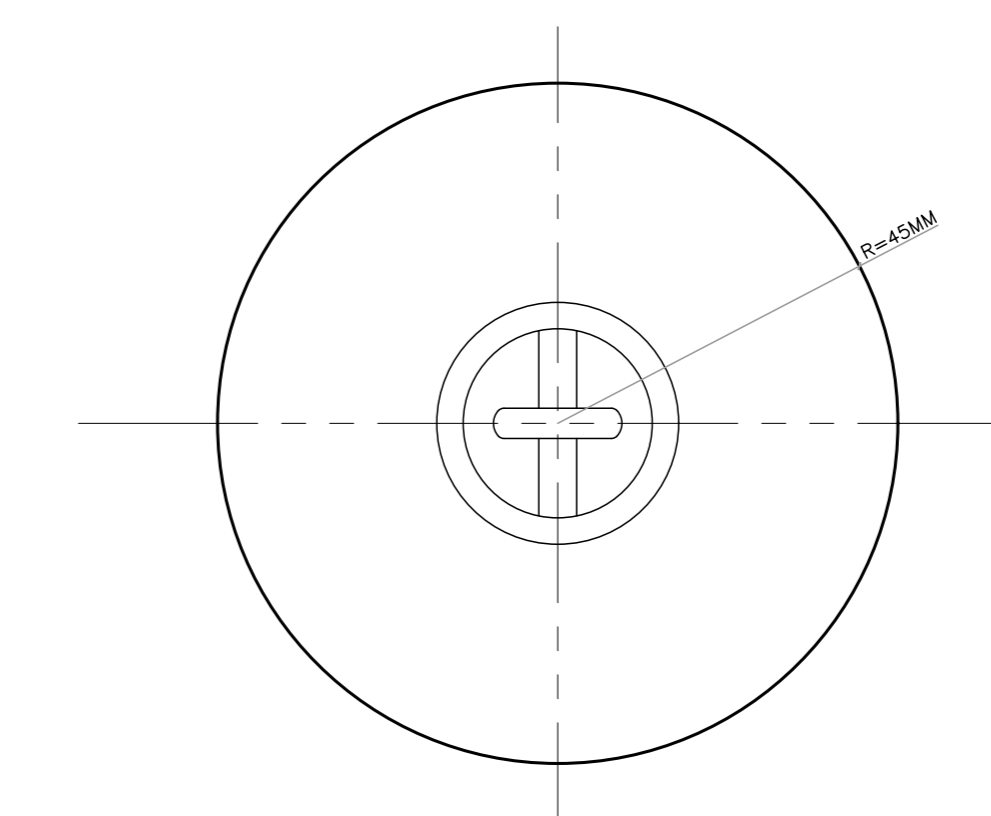
DETALHE 02 – ESC.1/10
ENCAIXE DA TRAVE DE FUTEBOL
FIXAÇÃO DO TUBO NO PISO



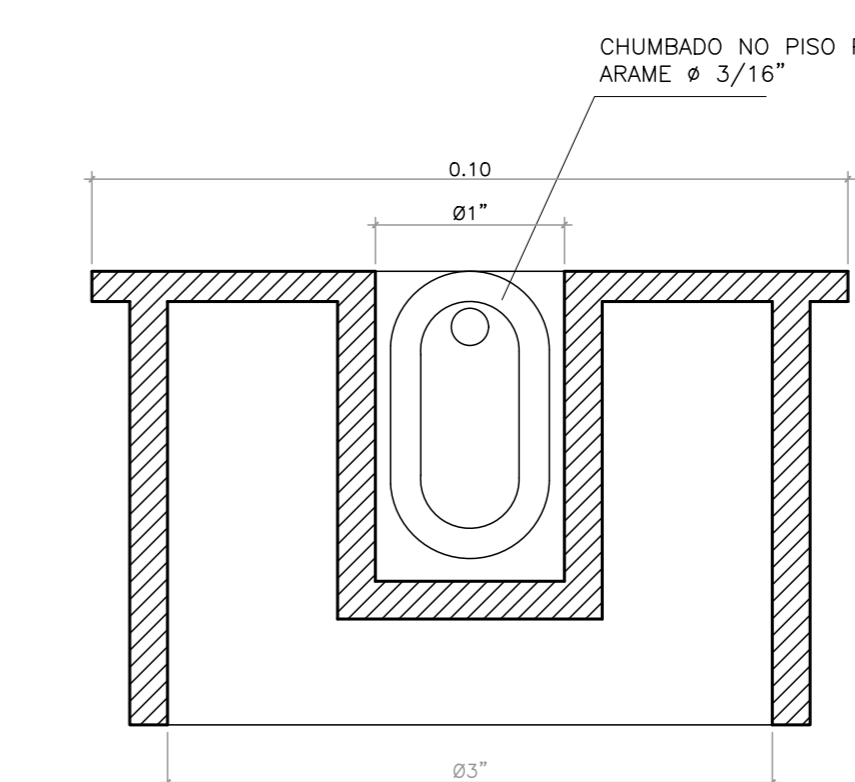
VISTA LATERAL – ESC.1/10
POSTE DE VOLEIBOL
PINTURA ESMALTE SINTÉTICO COR BRANCO



DETALHE 03 – ESC.1/1
TUBO DE ENCAIXE
DO POSTE DE VOLEIBOL



VISTA SUPERIOR – ESC.1/1
DETALHE DO TAMPÃO DO
TUBO DE ENCAIXE
DO POSTE DE VOLEIBOL



SEÇÃO VERTICAL – ESC.1/1
DETALHE DO TAMPÃO DO
TUBO DE ENCAIXE
DO POSTE DE VOLEIBOL

05			
04			
03			
02			
01			
Nº	DESCRIÇÃO	RESP.	DATA

REVISÃO

GOVERNO DO ESTADO DO ESPÍRITO SANTO
SECRETARIA DE ESTADO DA EDUCAÇÃO - SEDU
CONSÓRCIO CONTROL TEC | SETEC
GERÊNCIA DE REDE FÍSICA ESCOLAR

TÍTULO: **REFORMA EEFEM PROF JOAQUIM FONSECA**

ENDEREÇO: Rua Sete De Dezembro, 31 – Centro, Conceição da Barra – ES, 29960-000

PROJETO: ARQUITETURA – ETAPA 03 URBANIZAÇÃO	PROJETO: ARQUITETÔNICO
SUBSECRETÁRIO GERAL: ALEXANDRE AQUINO DE FREITAS CUNHA	ESCALA: INDICADA
GERENTE DA GERÊNCIA: MARCELO AMORIM DOS SANTOS	UNIDADE: METRO
COORDENADOR GERAL: GUSTAVO ALMEIDA DE OLIVEIRA CHAVES	CREA-PR: 11.509/D
AUTOR PROJETO: FERNANDA S. PLACIDO	CAU-ES: A148723-0
CO-AUTOR PROJETO:	CAU-ES:
RESPONSÁVEL TÉCNICO:	CREA:
ARQUIVO: CBA06-P06-AQ-E-RO-01.dwg	DESENHO: FERNANDA

REFERÊNCIA: **DETALHAMENTO EQUIPAMENTO DO ESPAÇO ESPORTIVO**

FORMATO: A3	OBSERVAÇÕES:	DATA: JAN/22	VISTO:	REVISÃO:
-------------	--------------	--------------	--------	----------

05
05

ASSINATURAS (4)

Documento original assinado eletronicamente, conforme MP 2200-2/2001, art. 10, § 2º, por:

WILSON RODRIGUES GONÇALVES
COORDENADOR DE PROJETOS - CONTROLTEC
GERFE - SEDU - GOVES
assinado em 30/01/2023 13:39:49 -03:00

GUSTAVO ALMEIDA DE OLIVEIRA CHAVES
ENGENHEIRO COORDENADOR GERAL/CONTROLTEC
GERFE - SEDU - GOVES
assinado em 30/01/2023 14:38:02 -03:00

ALEXANDRE AQUINO DE FREITAS CUNHA
SUBSECRETARIO ESTADO QCE-01
SESE - SEDU - GOVES
assinado em 30/01/2023 13:03:53 -03:00

FERNANDA DA SILVA PLÁCIDO
ARQUITETA - CONTROLTEC
GERFE - SEDU - GOVES
assinado em 30/01/2023 11:19:50 -03:00



INFORMAÇÕES DO DOCUMENTO

Documento capturado em 30/01/2023 14:38:02 (HORÁRIO DE BRASÍLIA - UTC-3)
por CRISTIANE SILVA MONTEIRO (ENGENHEIRO CIVIL - CONTROLTEC - GERFE - SEDU - GOVES)
Valor Legal: ORIGINAL | Natureza: DOCUMENTO NATO-DIGITAL

A disponibilidade do documento pode ser conferida pelo link: <https://e-docs.es.gov.br/d/2023-D5XT80>